

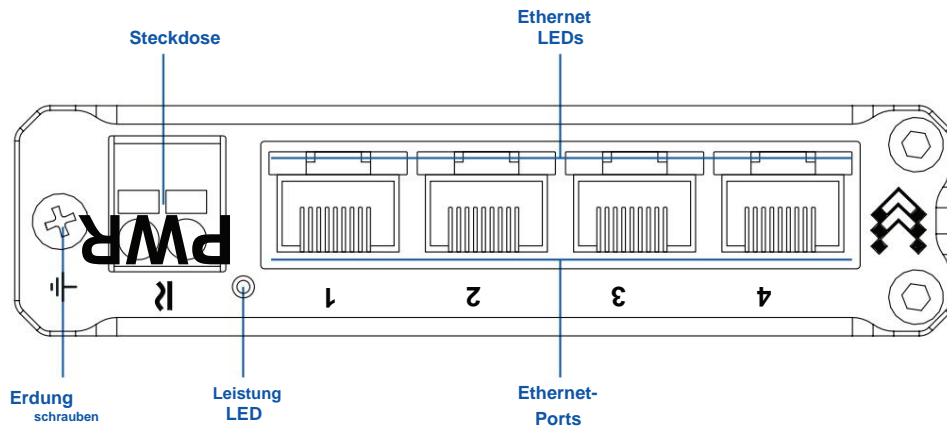


# TSW304

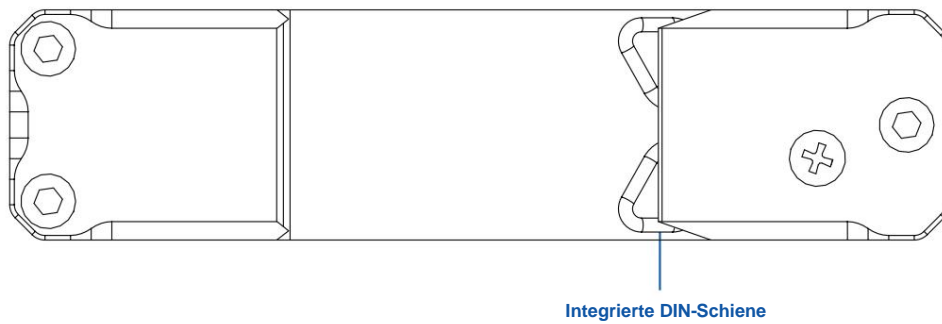


## HARDWARE

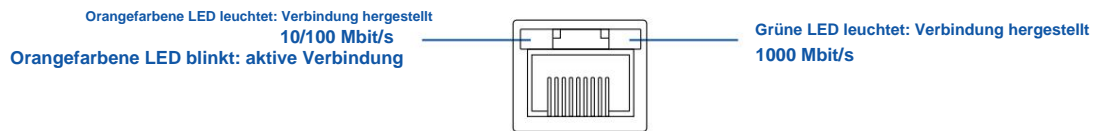
### VORDERANSICHT



### RÜCKANSICHT



### BEDEUTUNG DER RJ45-LED



## MERKMALE

### ETHERNET

LAN	4 x ETH-Ports, 10/100/1000 Mbit/s, unterstützt automatisches MDI/MDIX-Crossover
Standards der IEEE 802.3-Serie	802.3i, 802.3u, 802.3ab, 802.3x, 802.3az

### LEISTUNGSBESCHREIBUNGEN

Bandbreite (nicht blockierend)	8 Gbit/s
Packer-Puffer	128 KB
Größe der MAC-Adresstabelle	2K Einträge
Jumbo-Rahmenunterstützung	9216 Byte

### LEISTUNG

Verbinder	2-polige Industrie-Gleichstromsteckdose
Eingangsspannungsbereich	7 - 57 VDC; 9 - 40 VAC
PoE (passiv)	Möglichkeit zur Stromversorgung über ETH1-Ports, nicht kompatibel mit den Standards IEEE802.3af, 802.3at und 802.3bt, Modus B, 9-30 VDC
Energieverbrauch	Leerlauf: 0,26 W / Max: 1,44 W

### PHYSIKALISCHE SCHNITTSTELLEN

Ethernet	4 x RJ45-Ports, 10/100/1000 Mbit/s
Status-LEDs	8 x LAN-Status-LEDs, 1 x Power-LED
Leistung	1 x 2-polige Industrie-Gleichstromsteckdose
Andere	1 x Erdungsschraube

### PHYSIKALISCHE SPEZIFIKATION

Gehäusematerial	Aluminiumgehäuse
Abmessungen (B x H x T)	102 x 25 x 81,5 mm
Gewicht	210 g
Montagemöglichkeiten	DIN-Schienen- oder Wandmontage

### BETRIEBSUMGEBUNG

Betriebstemperatur	-40 °C bis 75 °C
Betriebsfeuchtigkeit	10 % bis 90 % nicht kondensierend
IP-Schutzart	IP30

### VORSCHRIFTEN UND TYPENZULASSUNGEN

Regulatorisch	CE, REACH, RoHS, WEEE, UKCA, FCC, IC, CB, RCM
---------------	---

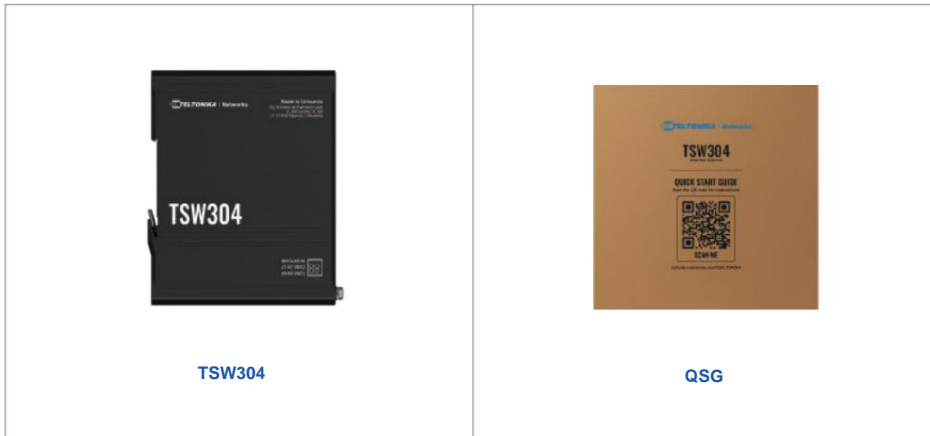
### SICHERHEIT

Standards	EN IEC 62368-1:2020+A11:2020
-----------	------------------------------

## WAS IST IN DER BOX?

### STANDARDPAKET ENTHÄLT

- TSW304
- QSG (Kurzanleitung)
- Verpackungsbox



## STANDARD-BESTELLCODES

PRODUKTCODE	HS-CODE	HTS-CODE	PAKET ENTHÄLT
TSW304 000000	851762	8517.62.00	Standardpaket

Für weitere Informationen zu allen verfügbaren Verpackungsoptionen kontaktieren Sie uns bitte direkt.

## TSW304 RÄUMLICHE ABMESSUNGEN UND GEWICHT

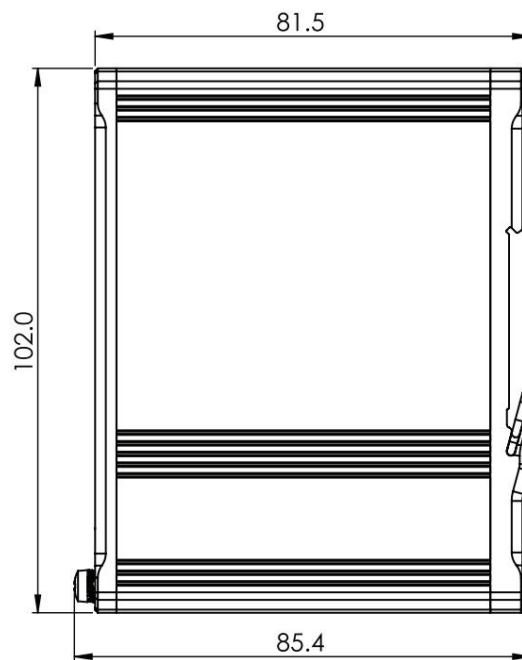
### HAUPTMASSNAHMEN

Maße B x H x T für TSW304:

Gerätegehäuse*:	102 x 25 x 81,5 mm
Kasten:	173 x 71 x 148 mm

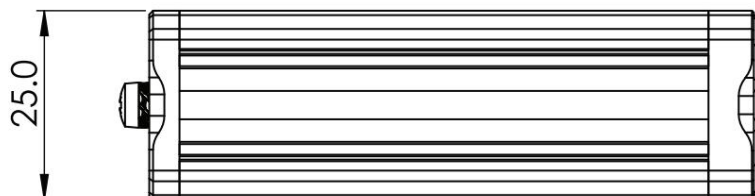
### DRAUFSICHT

Die folgende Abbildung zeigt die Messungen des TSW304 und seiner Komponenten von oben gesehen:



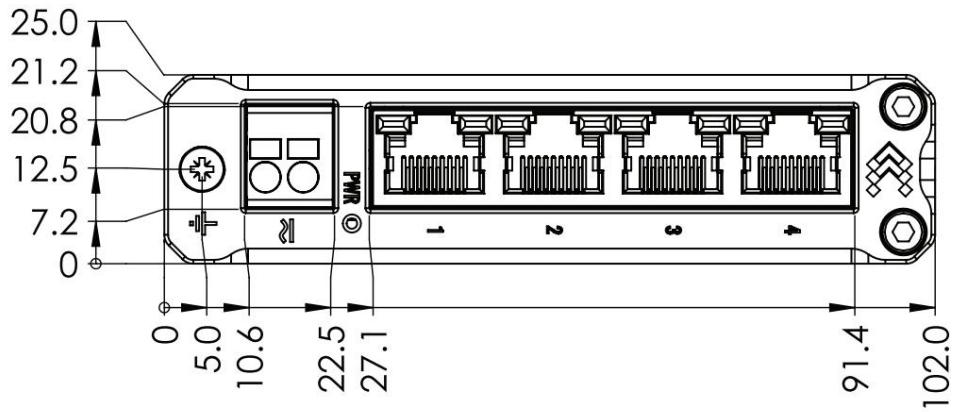
### RECHTE ANSICHT

Die folgende Abbildung zeigt die Messungen des TSW304 und seiner Komponenten von rechts gesehen:



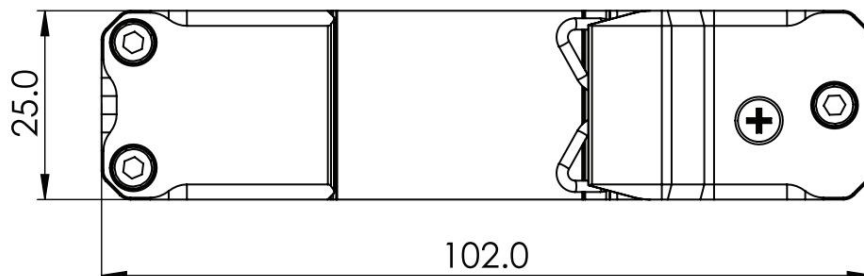
VORDERANSICHT

Die folgende Abbildung zeigt die Abmessungen des TSW304 und seiner Komponenten von der Frontplattenseite aus gesehen:



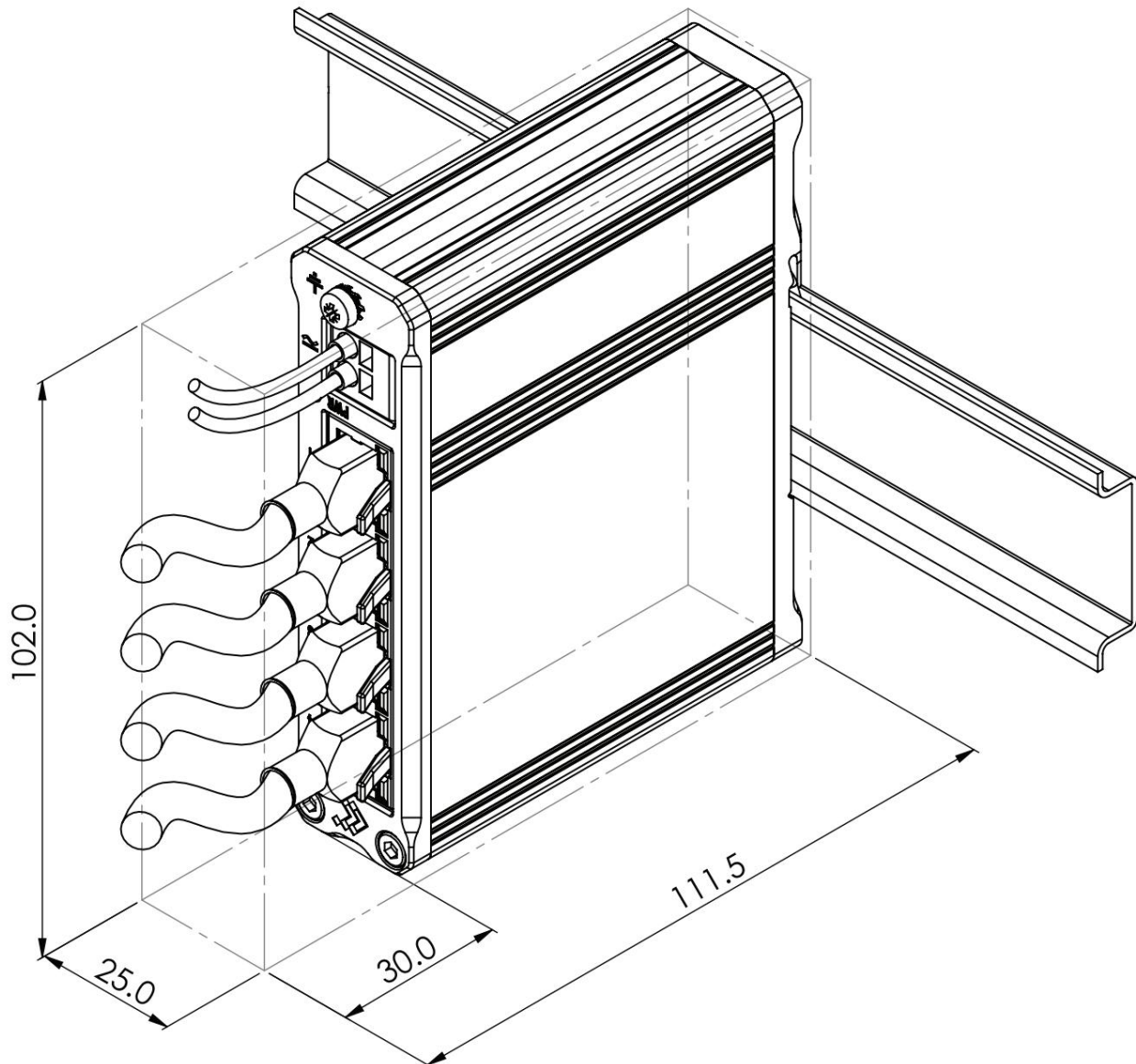
RÜCKANSICHT

Die folgende Abbildung zeigt die Abmessungen des TSW304 und seiner Komponenten von der Rückseite aus gesehen:



**ANFORDERUNGEN AN DEN MONTAGERaum**

Die folgende Abbildung zeigt eine ungefähre Darstellung der Geräteabmessungen bei angeschlossenen Kabeln und Antennen:



DIN-SCHIENE

Das folgende Schema zeigt die Überstandsmessungen einer angebrachten DIN-Schiene:

