

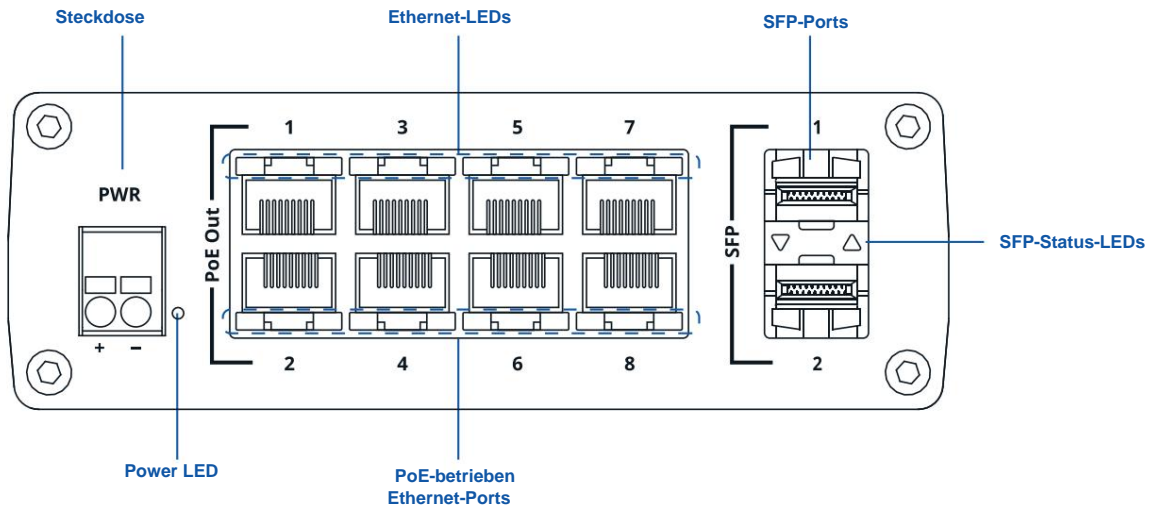


TSW200

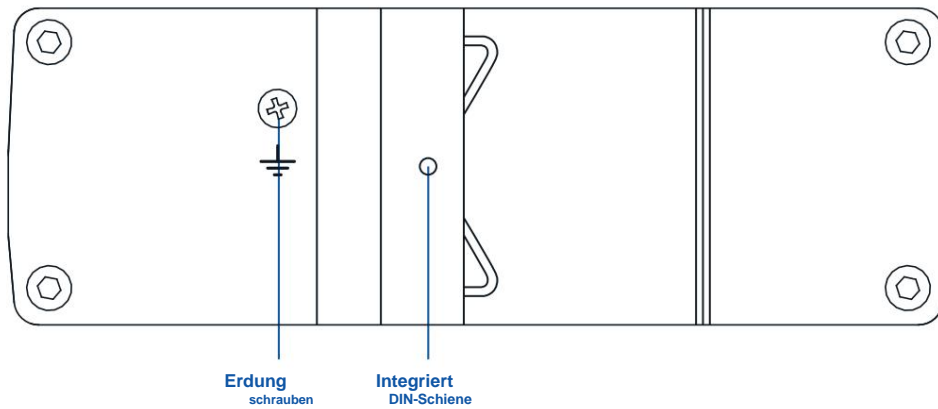


HARDWARE

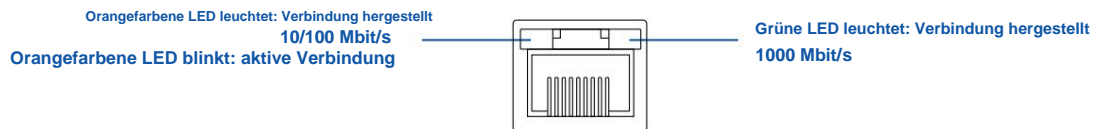
VORDERANSICHT



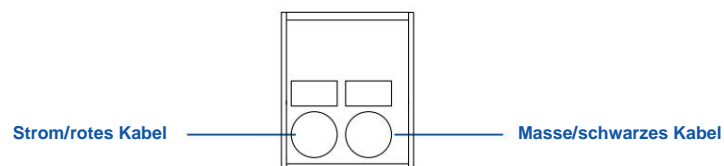
RÜCKANSICHT



BEDEUTUNG DER RJ45-LED



STECKDOSE-PINBELEGUNG



MERKMALE

ETHERNET

LAN	8 x ETH-Ports, 10/100/1000 Mbit/s, unterstützt automatisches MDI/MDIX-Crossover
Faser	2 x SFP-Ports
Standards der IEEE 802.3-Serie	802.3i, 802.3u, 802.3ab, 802.3x, 802.3az

POE

PoE-Ports	Port 1 - 8
PoE-Standards	802.3af und 802.3at
PoE Max Power pro Port (bei PSE)	30 W
Gesamte PoE-Leistung Budget (bei PSE)	240 W

LEISTUNGSBESCHREIBUNGEN

Bandbreite (nicht blockierend)	20 Gbit/s
Packer-Puffer	128 KB
Größe der MAC-Adresstabelle	2K Einträge
Jumbo-Rahmenunterstützung	9216 Byte

LEISTUNG

Verbinder	2-polige Industrie-Gleichstromsteckdose
Eingangsspannungsbereich	7 – 57 VDC
PoE-out-Eingangsspannungsbereich	44 – 57 VDC
Energieverbrauch	Leerlauf: 1,81 W / Max: 5,5 W / PoE Max: 245,5 W

PHYSIKALISCHE SCHNITTSTELLEN

Ethernet	8 x RJ45-Ports, 10/100/1000 Mbit/s
Faser	2 x SFP-Ports
Status-LEDs	1 x Power-LED, 16 x LAN-Status-LEDs, 2 x SFP-Status-LEDs
Leistung	1 x 2-polige Industrie-Gleichstromsteckdose
Andere	1 x Erdungsschraube

PHYSIKALISCHE SPEZIFIKATION

Gehäusematerial	Vollaluminiumgehäuse
Abmessungen (B x H x T)	132 x 44,2 x 95,1 mm
Gewicht	517 g
Montagemöglichkeiten	DIN-Schienen- oder Wandmontage (zusätzliches Kit erforderlich), Platzierung auf einer flachen Oberfläche

BETRIEBSUMGEBUNG

Betriebstemperatur	-40 °C bis 75 °C
Betriebsfeuchtigkeit	10 % bis 90 % nicht kondensierend
IP-Schutzart	IP30

WAS IST IN DER BOX?

STANDARDPAKET ENTHÄLT

- TSW200
- QSG (Kurzanleitung)
- Verpackungsbox



STANDARD-BESTELLCODES

PRODUKTCODE	HS-CODE	HTS-CODE	PAKET ENTHÄLT
TSW200 000050	851762	8517.62.00	Standardpaket
TSW200 000010	851762	8517.62.00	Standardpaket (ohne DIN-Schienenhalterung)

Für weitere Informationen zu allen verfügbaren Verpackungsoptionen kontaktieren Sie uns bitte direkt.

TSW200 RÄUMLICHE ABMESSUNGEN UND GEWICHT

HAUPTMASSNAHMEN

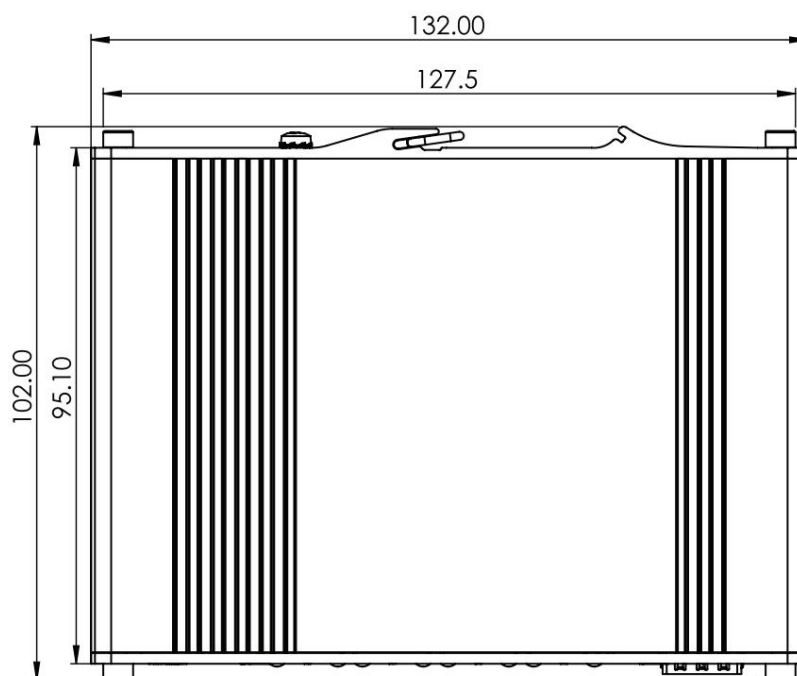
Maße B x H x T für TSW200:

Gerätegehäuse*: 132 x 44,2 x 95,1 mm
 Kasten: 173 x 71 x 148 mm

*Gehäusemaße werden ohne Antennenanschlüsse und Schrauben dargestellt; Informationen zu Messungen anderer Geräteelemente finden Sie in den folgenden Abschnitten.

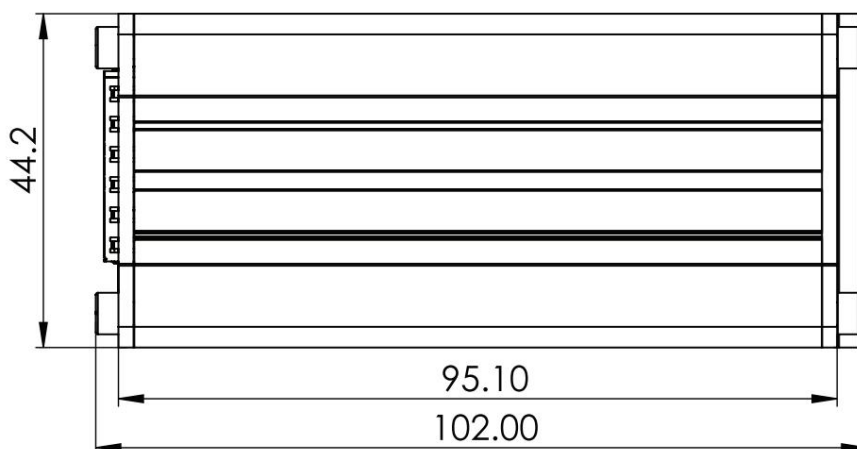
DRAUFSICHT

Die folgende Abbildung zeigt die Abmessungen des TSW200 und seiner Komponenten von oben gesehen:



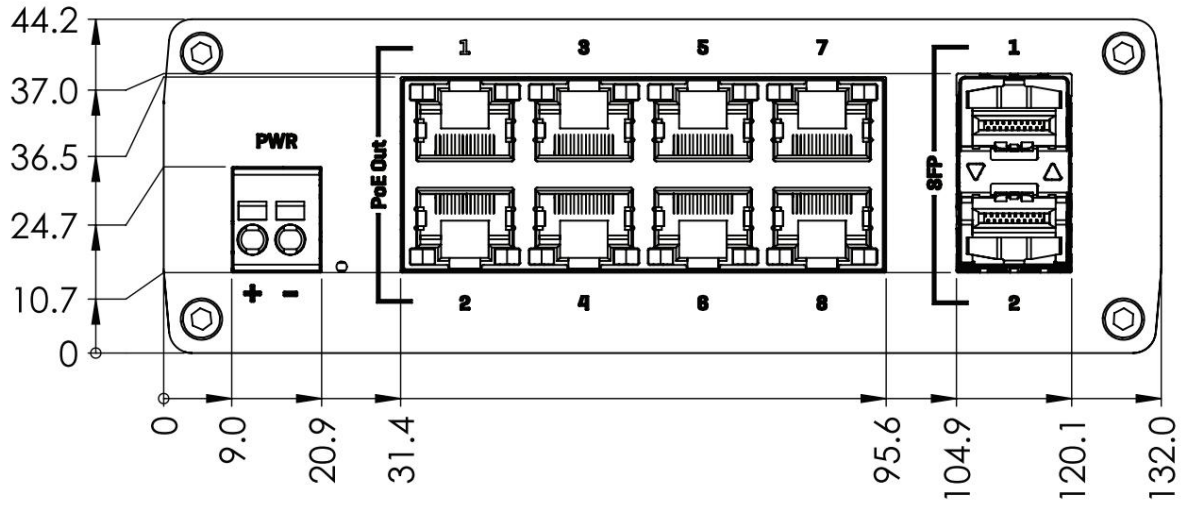
RECHTE ANSICHT

Die folgende Abbildung zeigt die Maße des TSW200 und seiner Komponenten von rechts gesehen:



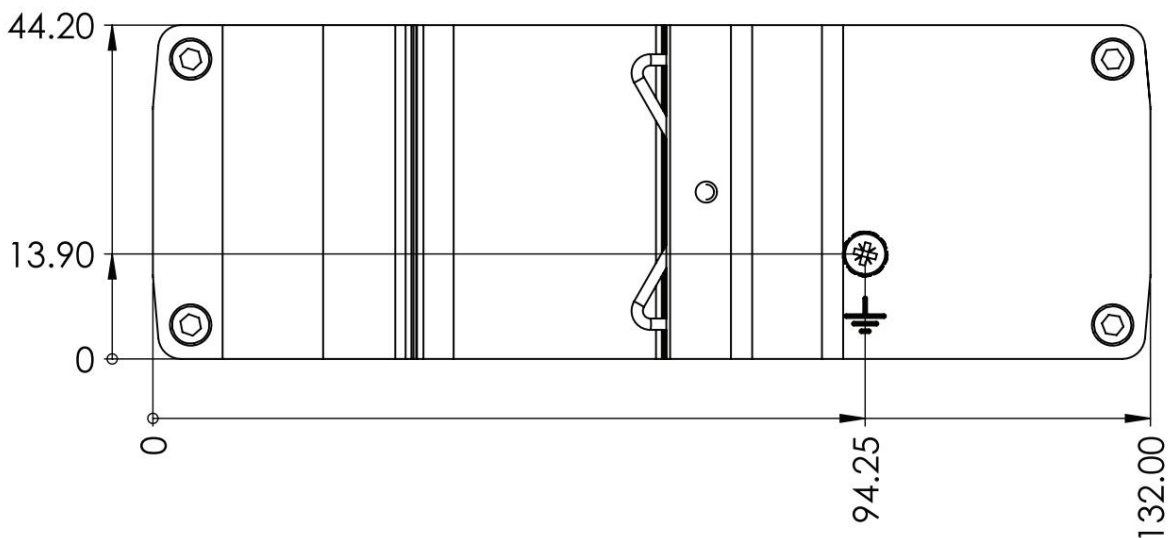
VORDERANSICHT

Die folgende Abbildung zeigt die Abmessungen des TSW200 und seiner Komponenten von der Frontplattenseite aus gesehen:



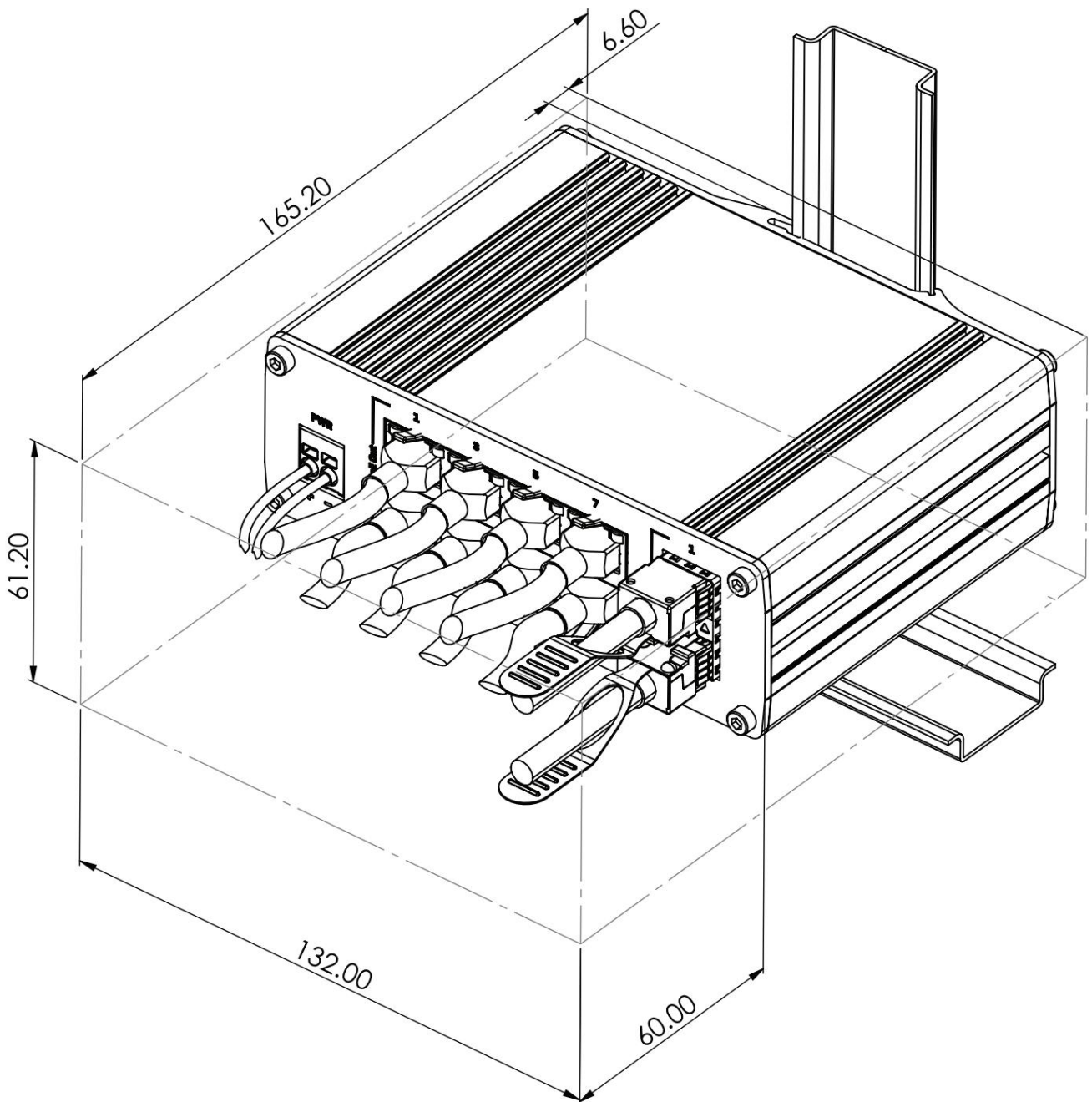
RÜCKANSICHT

Die folgende Abbildung zeigt die Abmessungen des TSW200 und seiner Komponenten von der Rückseite aus gesehen:



ANFORDERUNGEN AN DEN MONTAGERAUM

Die folgende Abbildung zeigt eine ungefähre Darstellung der Geräteabmessungen bei angeschlossenen Kabeln und Antennen:



DIN-SCHIENE

Das folgende Schema zeigt die Überstandsmessungen einer angebrachten DIN-Schiene:

