

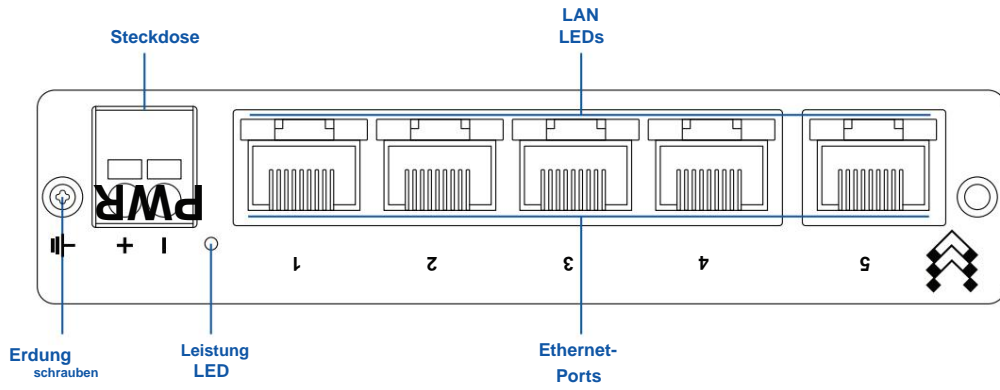


TSW114

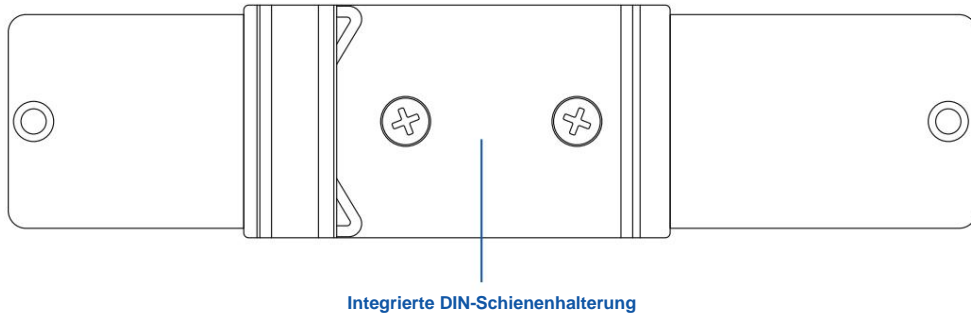


HARDWARE

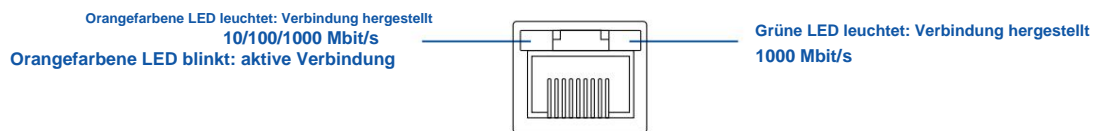
VORDERANSICHT



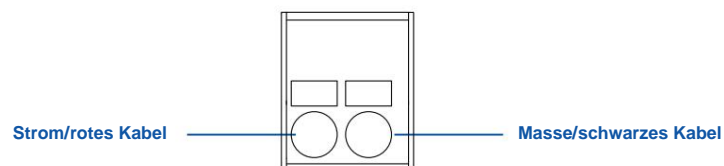
RÜCKANSICHT



BEDEUTUNG DER RJ45-LED



STECKDOSE-PINBELEGUNG



MERKMALE

ETHERNET

LAN	5 x ETH-Ports, 10/100/1000 Mbit/s, unterstützt automatisches MDI/MDIX-Crossover
Standards der IEEE 802.3-Serie	802.3i, 802.3u, 802.3ab, 802.3x, 802.3az

LEISTUNGSBESCHREIBUNGEN

Bandbreite (nicht blockierend)	10 Gbit/s
Packer-Puffer	128 KB
Größe der MAC-Adresstabelle	2K Einträge
Jumbo-Rahmenunterstützung	9216 Byte

LEISTUNG

Verbinder	2-polige Industrie-Gleichstromsteckdose
Eingangsspannungsbereich	9 – 30 VDC
PoE (passiv)	Möglichkeit zur Stromversorgung über ETH1-Ports, nicht kompatibel mit den Standards IEEE802.3af, 802.3at und 802.3bt, Modus B, 9–30 VDC
Energieverbrauch	Leerlauf: 0,3 W / Max: 2,3 W

PHYSIKALISCHE SCHNITTSTELLEN

Ethernet	5 x RJ45-Ports, 10/100/1000 Mbit/s
Status-LEDs	1 x Power-LED, 10 x LAN-Status-LEDs
Leistung	1 x 2-polige Industrie-Gleichstromsteckdose
Andere	1 x Erdungsschraube

PHYSIKALISCHE SPEZIFIKATION

Gehäusematerial	Gehäuse und Paneele aus eloxiertem Aluminium
Abmessungen (B x H x T)	113,1 x 27,4 x 80,5 mm
Gewicht	174 g
Montagemöglichkeiten	Integrierte DIN-Schienehalterung, Wandmontage (zusätzliches Kit erforderlich), Platzierung auf einer flachen Oberfläche

BETRIEBSUMGEBUNG

Betriebstemperatur	-40 °C bis 75 °C
Betriebsfeuchtigkeit	10 % bis 90 % nicht kondensierend
IP-Schutzart	IP30

VORSCHRIFTEN UND TYPENZULASSUNGEN

Regulatorisch	CE, REACH, RoHS, WEEE, UKCA, FCC, IC, CB, RCM
---------------	---

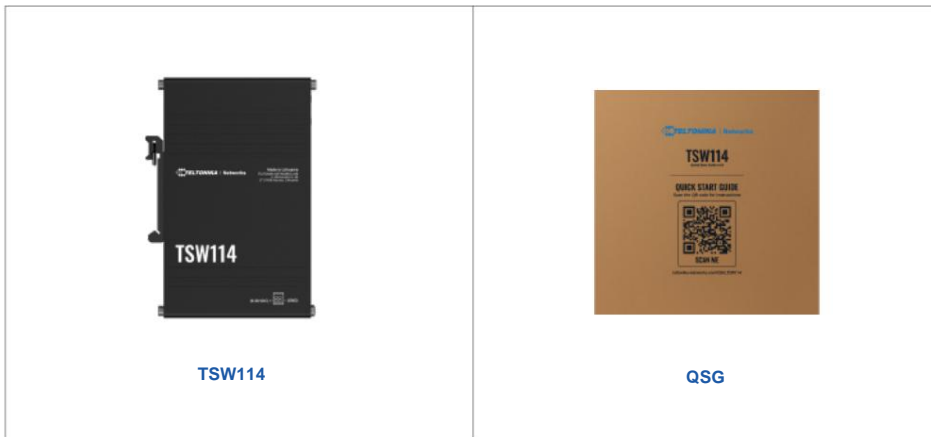
SICHERHEIT

Standards	EN IEC 62368-1:2020+A11:2020
-----------	------------------------------

WAS IST IN DER BOX?

STANDARDPAKET ENTHÄLT

- TSW114
- QSG (Kurzanleitung)
- Verpackungsbox



STANDARD-BESTELLCODES

PRODUKTCODE	HS-CODE	HTS-CODE	PAKET ENTHÄLT
TSW114 000000	851762	8517.62.00	Standardpaket

Für weitere Informationen zu allen verfügbaren Verpackungsoptionen kontaktieren Sie uns bitte direkt.

TSW114 RÄUMLICHE ABMESSUNGEN UND GEWICHT

HAUPTMASSNAHMEN

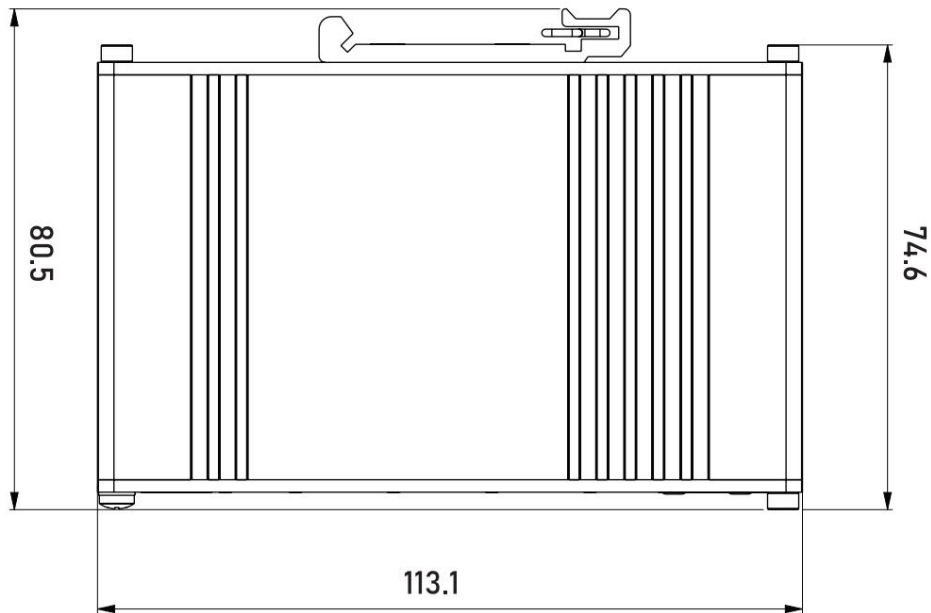
Maße B x H x T für TSW114:

Gerätegehäuse*: 113,1 x 27,4 x 80,5 mm
Kasten: 173 x 71 x 148 mm

*Gehäusemaße werden ohne Anschlüsse und Schrauben dargestellt; Informationen zu Messungen anderer Geräteelemente finden Sie in den folgenden Abschnitten.

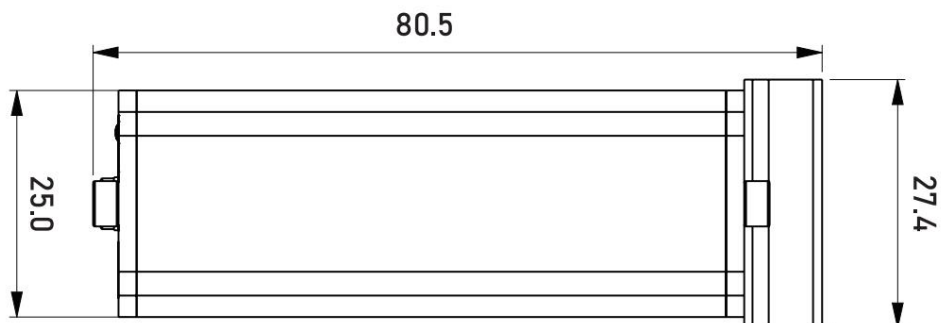
DRAUFSICHT

Die folgende Abbildung zeigt die Messungen des TSW114 und seiner Komponenten von oben gesehen:



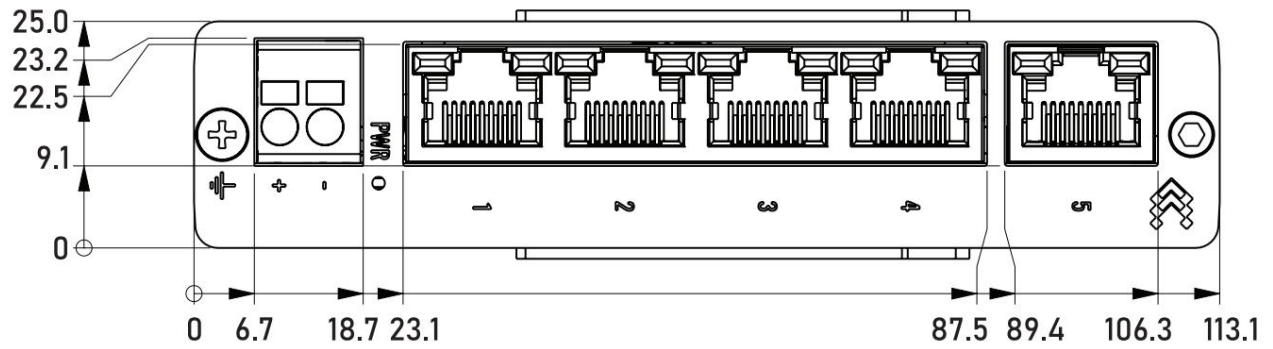
RECHTE ANSICHT

Die folgende Abbildung zeigt die Messungen des TSW114 und seiner Komponenten von rechts gesehen:



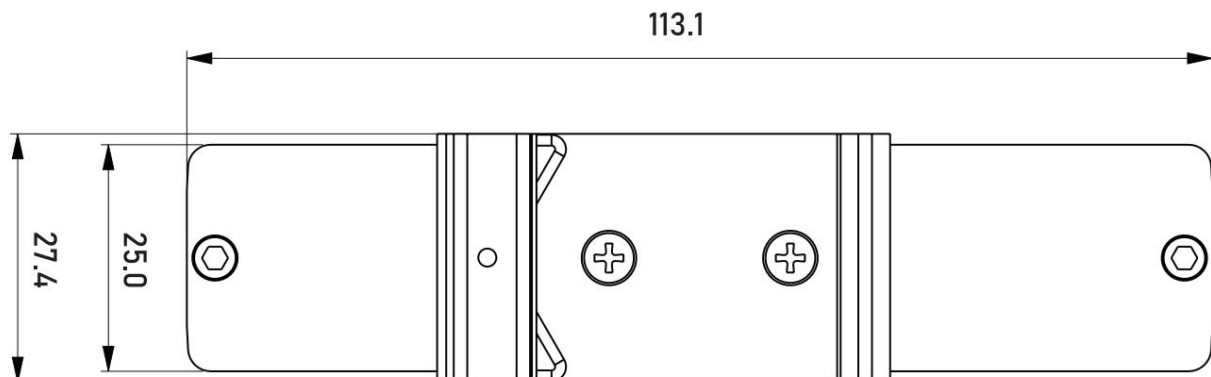
VORDERANSICHT

Die folgende Abbildung zeigt die Abmessungen des TSW114 und seiner Komponenten von der Frontplattenseite aus gesehen:



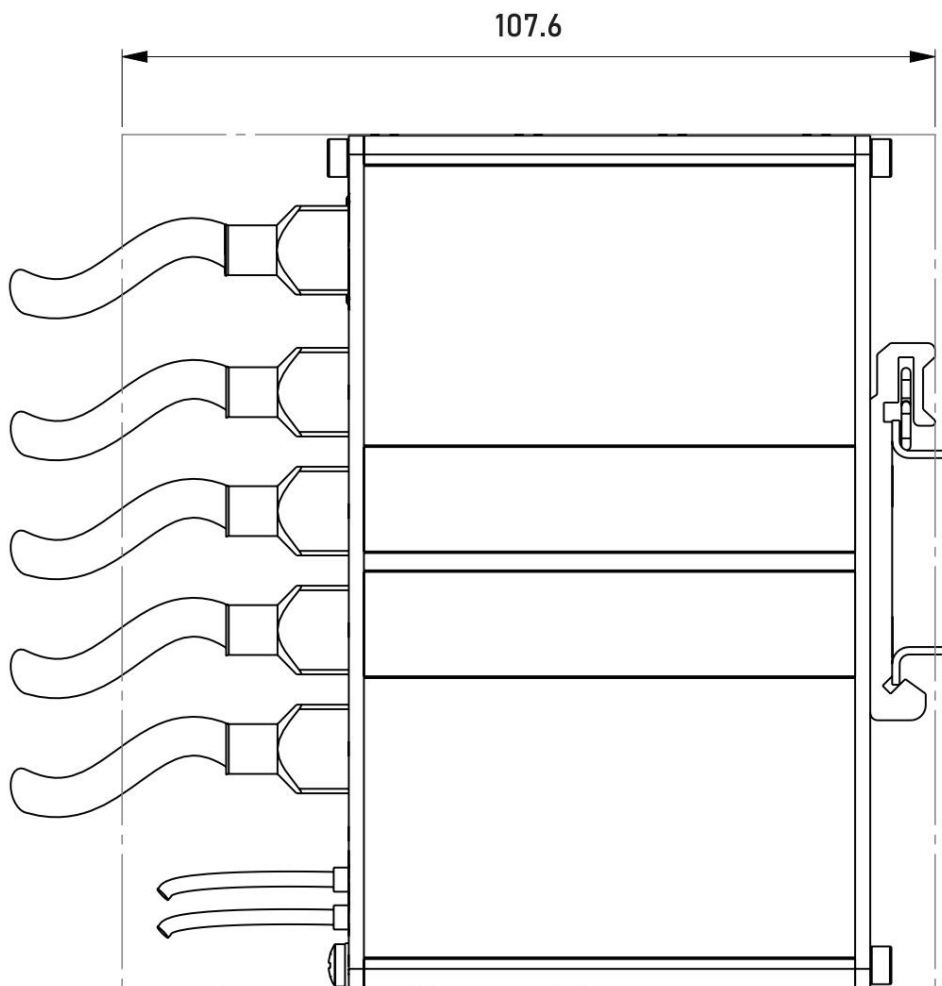
RÜCKANSICHT

Die folgende Abbildung zeigt die Abmessungen des TSW114 und seiner Komponenten von der Rückseite aus gesehen:



ANFORDERUNGEN AN DEN MONTAGERAUM

Die folgende Abbildung zeigt eine ungefähre Darstellung der Geräteabmessungen mit angeschlossenen Kabeln:



DIN-SCHIENE

Das folgende Schema zeigt die Überstandsmessungen einer angebrachten DIN-Schiene:

