

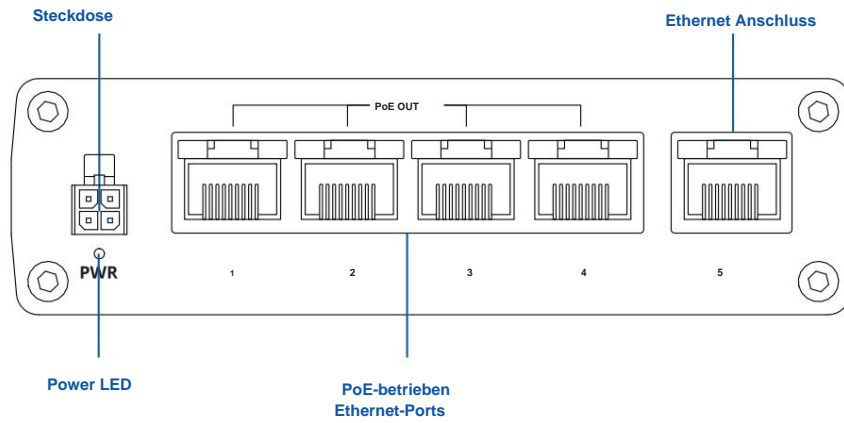


TSW100

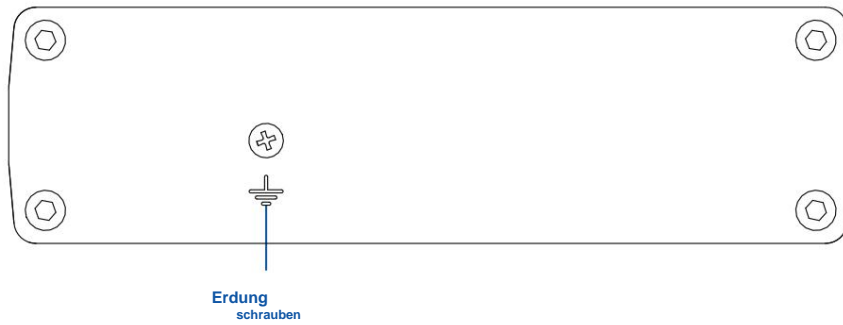


HARDWARE

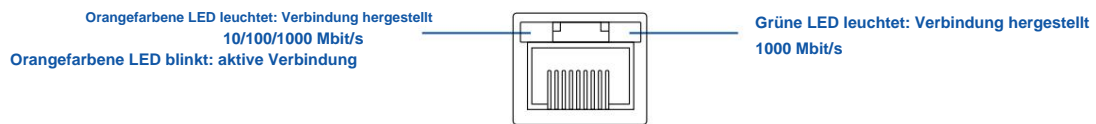
VORDERANSICHT



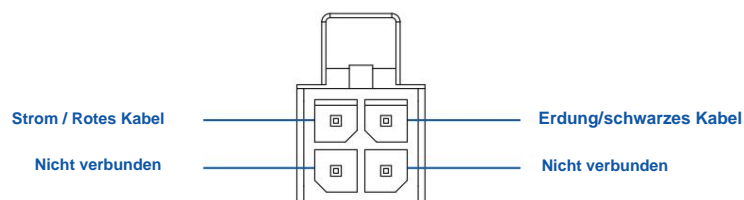
RÜCKANSICHT



BEDEUTUNG DER RJ45-LED



STECKDOSE-PINBELEGUNG



MERKMALE

ETHERNET

LAN	5 x ETH-Ports, 10/100/1000 Mbit/s, unterstützt automatisches MDI/MDIX-Crossover
Standards der IEEE 802.3-Serie	802.3i, 802.3u, 802.3ab, 802.3x, 802.3az

POE

PoE-Ports	Port 1-4
PoE-Standards	802.3af und 802.3at
PoE Max Power pro Port (bei PSE)	30 W
PoE-Strombudget (bei PSE)	120 W

LEISTUNGSBESCHREIBUNGEN

Bandbreite (nicht blockierend)	10 Gbit/s
Packer-Puffer	128 KB
Größe der MAC-Adresstabelle	2K Einträge

LEISTUNG

Verbinder	4-polige industrielle Gleichstromsteckdose
Eingangsspannungsbereich	7 – 57 VDC
PoE-out-Eingangsspannungsbereich	44 – 57 VDC
Energieverbrauch	Leerlauf: 2 W / Max (kein PoE): 9 W / PoE Max: 129 W

PHYSIKALISCHE SCHNITTSTELLEN

Ethernet	5 x RJ45-Ports, 10/100/1000 Mbit/s
Status-LEDs	1 x Power-LED, 10 x LAN-Status-LEDs
Leistung	1 x 4-poliger Stromanschluss
Andere	1 x Erdungsschraube

PHYSIKALISCHE SPEZIFIKATION

Gehäusematerial	Vollaluminiumgehäuse
Abmessungen (B x H x T)	115 x 32 x 95 mm
Gewicht	350 g
Montagemöglichkeiten	DIN-Schienen- oder Wandmontage (zusätzliches Kit erforderlich), Platzierung auf einer flachen Oberfläche

BETRIEBSUMGEBUNG

Betriebstemperatur	-40 °C bis 75 °C
Betriebsfeuchtigkeit	10 % bis 90 % nicht kondensierend
IP-Schutzart	IP30

WAS IST IN DER BOX?

STANDARDPAKET ENTHÄLT*

- 62-W-Netzteil
- TSW100
- QSG (Kurzanleitung)
- Verpackungsbox



* Für alle Standard-Bestellcodes sind die Standardpaketinhalte gleich, mit Ausnahme des Netzteils.

STANDARD-BESTELLCODES

PRODUKTCODE	HS-CODE	HTS-CODE	PAKET ENTHÄLT
TSW100 000000	851762	8517.62.00	Standardpaket mit EU-Netzteil
TSW100 000010	851762	8517.62.00	Standardpaket mit US-Netzteil
TSW100 000020	851762	8517.62.00	Standardpaket mit AU-Netzteil
TSW100 000030	851762	8517.62.00	Standardpaket mit UK-Netzteil

Für weitere Informationen zu allen verfügbaren Verpackungsoptionen kontaktieren Sie uns bitte direkt.

TSW100 RÄUMLICHE ABMESSUNGEN UND GEWICHT

HAUPTMASSNAHMEN

Maße B x H x T für TSW100:

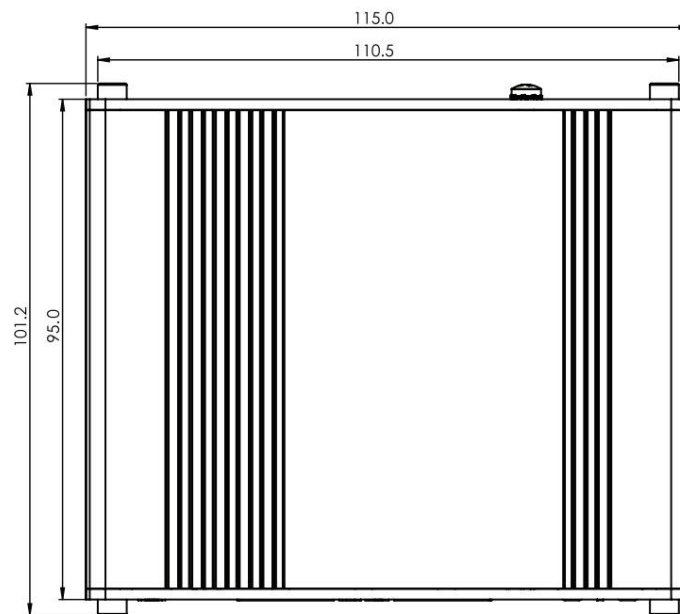
Gerätegehäuse*: 115 x 32 x 95 mm

Kasten: 173 x 71 x 148 mm

*Gehäusemaße werden ohne Antennenanschlüsse und Schrauben dargestellt; Informationen zu Messungen anderer Geräteelemente finden Sie in den folgenden Abschnitten.

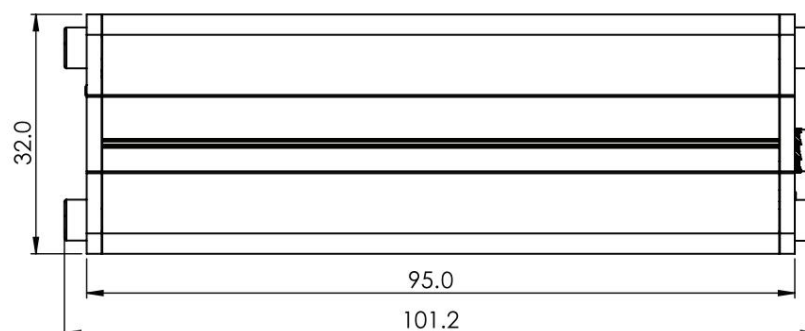
DRAUFSICHT

Die folgende Abbildung zeigt die Maße des TSW100 und seiner Komponenten von oben gesehen:



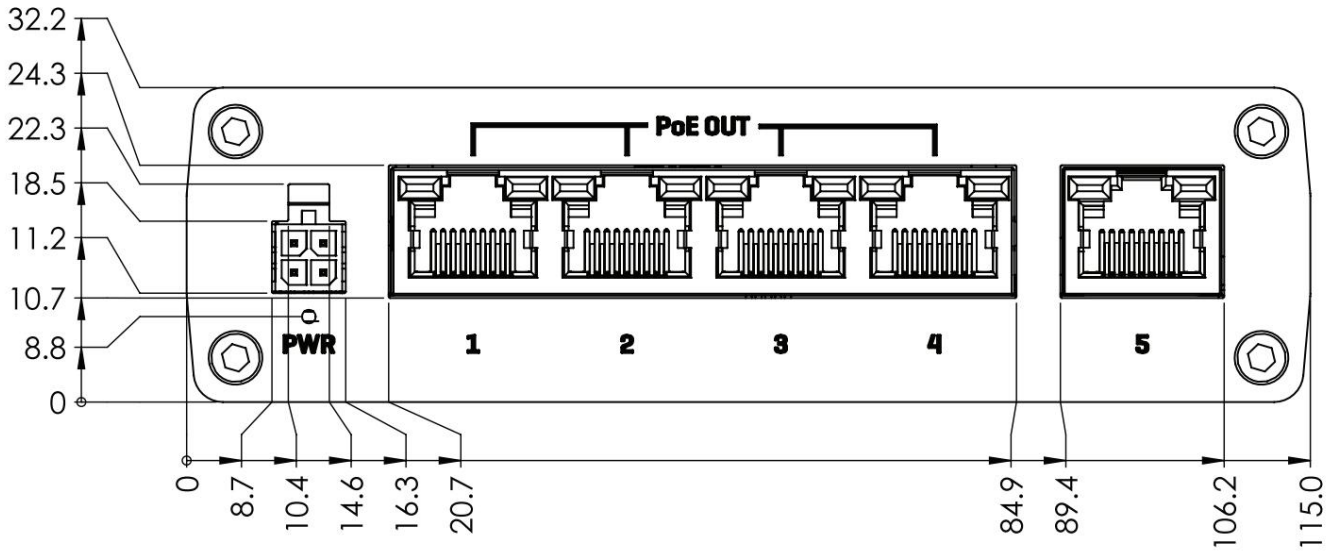
RECHTE ANSICHT

Die folgende Abbildung zeigt die Maße des TSW100 und seiner Komponenten von rechts gesehen:



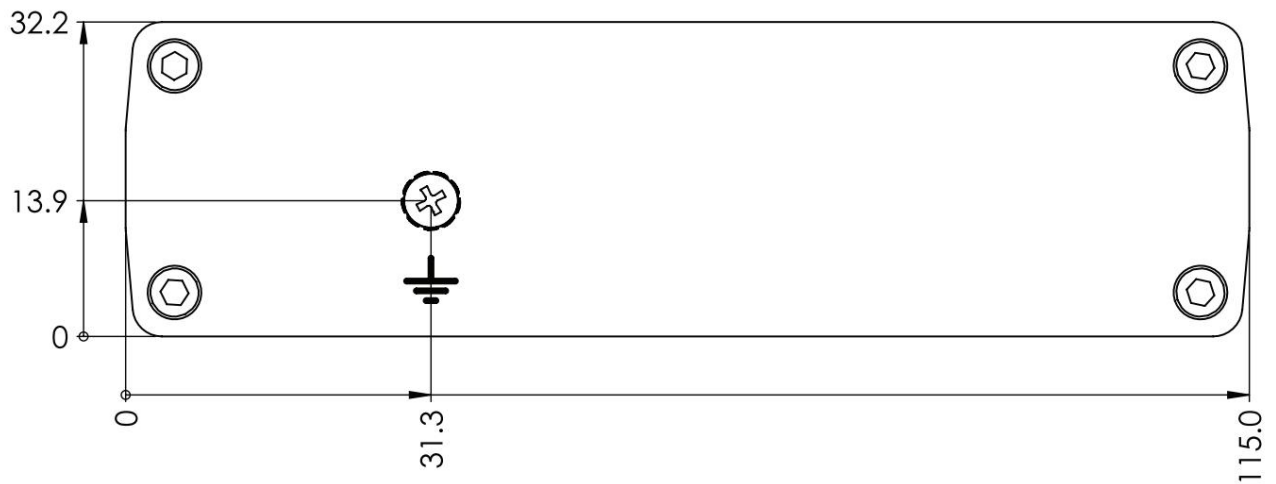
VORDERANSICHT

Die folgende Abbildung zeigt die Abmessungen des TSW100 und seiner Komponenten von der Frontplattenseite aus gesehen:



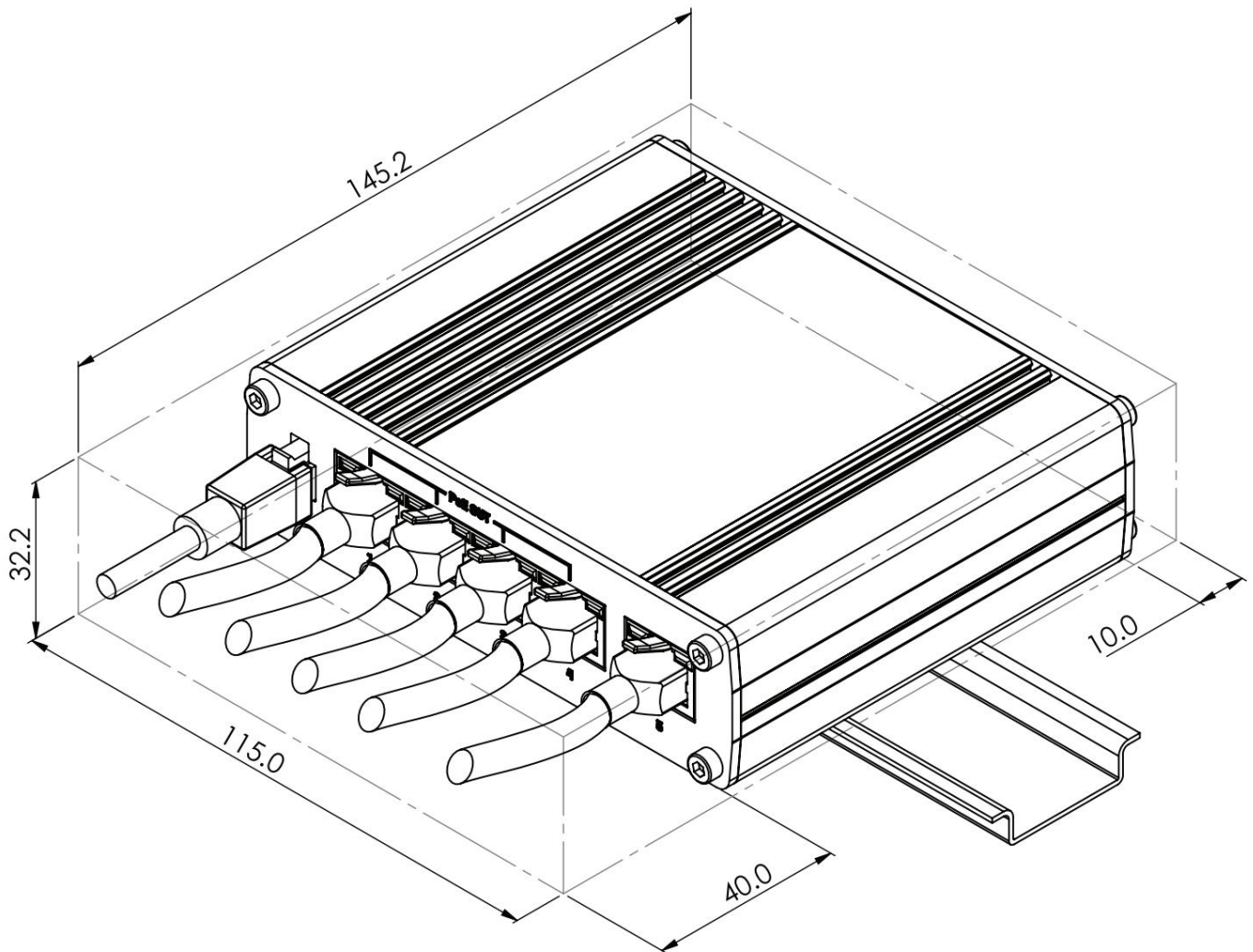
RÜCKANSICHT

Die folgende Abbildung zeigt die Abmessungen des TSW100 und seiner Komponenten von der Rückseite aus gesehen:



ANFORDERUNGEN AN DEN MONTAGERAUM

Die folgende Abbildung zeigt eine ungefähre Darstellung der Geräteabmessungen bei angeschlossenen Kabeln und Antennen:



DIN-SCHIENE

Das folgende Schema zeigt die Überstandsmessungen einer angebrachten DIN-Schiene:

