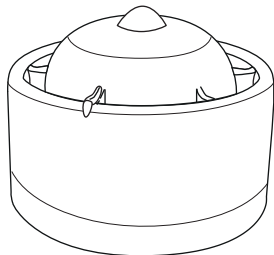


SmartCell

Sirene und Decken-Blitzleuchte

Installationsanleitung



Teilenummer

SC-33-0110-0001-99

Produktbeschreibung

SmartCell ROTE Sirene und Decken-Blitzleuchte (VAD rot aufblitzend)

SC-33-0120-0001-99

SmartCell ROTE Sirene und Decken-Blitzleuchte (VAD weiß aufblitzend)

SC-33-0210-0001-99

SmartCell WEISSE Sirene und Decken-Blitzleuchte (VAD rot aufblitzend)

SC-33-0220-0001-99

SmartCell WEISSE Sirene und Decken-Blitzleuchte (VAD weiß aufblitzend)

1 Vor der Installation



Die Installation muss den vor Ort geltenden Installationsvorschriften entsprechen und darf ausschließlich von einer fachkundigen Person durchgeführt werden.



Der Einsatz eines nicht metallischen Abstandhalters sollte in Betracht gezogen werden, wenn der Melder auf einer Metalloberfläche montiert wird.



Dieses Gerät enthält elektronische Komponenten, die durch elektrostatische Entladung ("Electro Static Discharge", ESD) beschädigt werden können. Beim Umgang mit elektronischen Baugruppen sind geeignete Vorsichtsmaßnahmen zu treffen.

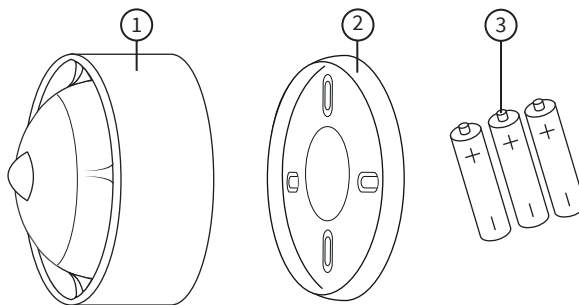


Dieser Melder ist nur für die Deckenmontage geeignet. An der Wand montierte Varianten sind ebenfalls erhältlich.



Um einen ordnungsgemäßen Betrieb zu gewährleisten, müssen die Produkte unter den angegebenen Umgebungsbedingungen verwendet werden.

2 Komponenten



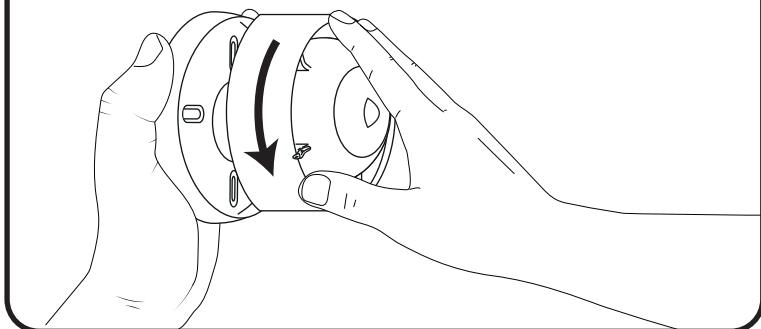
① Sirene und Decken-Blitzleuchte ② Montageplatte

③ Batterien (in einigen Regionen nicht im Lieferumfang enthalten*)

* Falls keine Batterien mitgeliefert wurden, verwenden Sie ausschließlich die vorgeschriebenen Batterien.

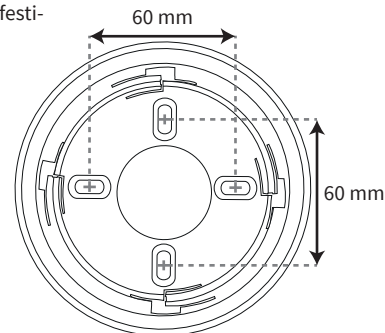
3 Montageplatte entfernen

- Entfernen Sie die Montageplatte, indem Sie den Melder **ENTGEGEN DEM UHRZEIGERSINN** drehen, um es von der Montageplatte zu lösen.



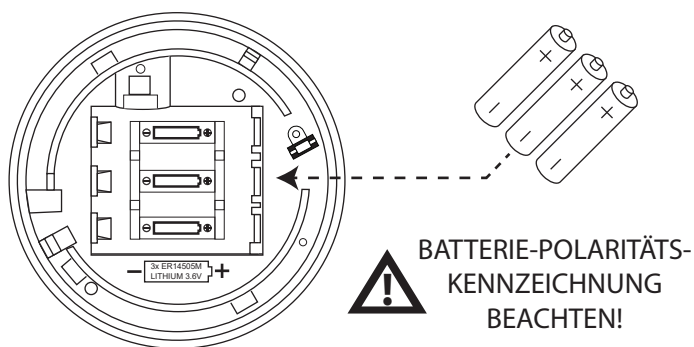
4 Montageplatte befestigen

- Bei der Befestigung an der Decke sollten alle vier Befestigungspositionen genutzt werden, um eine dauerhafte Fixierung zu gewährleisten.
- Falls bereits elektrische Montagegehäuse vorhanden sind, sind zwei Befestigungspositionen ausreichend.
- Verwenden Sie geeignete Verbindungs- und Befestigungselemente.



5 Batterien einsetzen

- Achten Sie beim Einsetzen/Austauschen von Batterien auf korrekte Polarität und verwenden Sie ausschließlich die vorgeschriebenen Batterien.



6 Konfiguration

Der Melder muss jetzt zur Steuerzentrale hinzugefügt bzw. entsprechend programmiert werden.

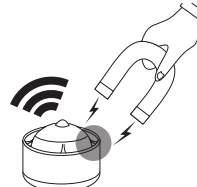
Methode 1

Melder einschalten



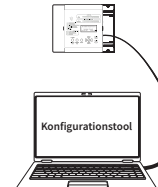
Methode 2

Magnet verwenden



Methode 3

Per Computer

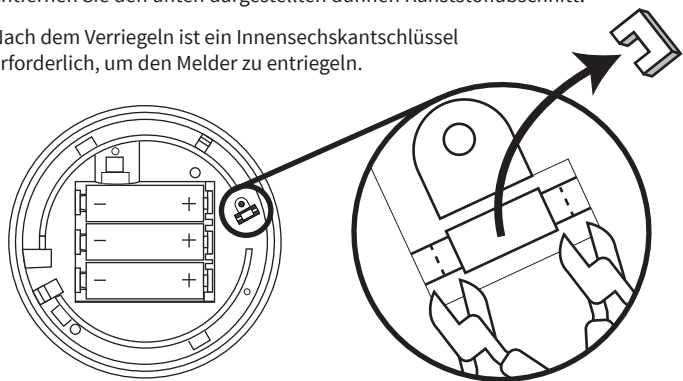


Ausführliche Informationen zur Programmierung finden Sie im Programmierhandbuch.

SmartCell Funk-Steuerzentrale = TSD155 / SmartCell WZM = MK067

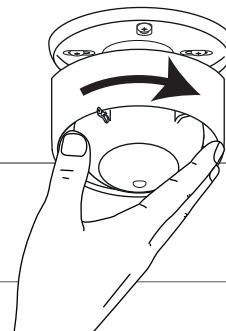
7 Melderverriegelung (optional)

- Der Melder verfügt über einen optionalen Verriegelungsmechanismus.
- Entfernen Sie den unten dargestellten dünnen Kunststoffabschnitt.
- Nach dem Verriegeln ist ein Innensechskantschlüssel erforderlich, um den Melder zu entriegeln.



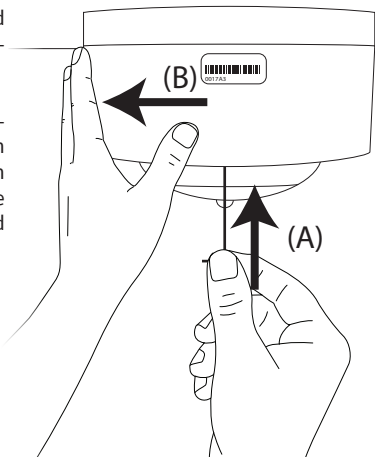
8 Installation abschließen

- Setzen Sie den Melder wie nachstehend gezeigt zusammen.



Melder entriegeln

- Wenn der Melder verriegelt ist, wird zum Entriegeln ein Innensechskantschlüssel benötigt.
- Lösen Sie den Verriegelungsmechanismus, indem Sie den Innensechskantschlüssel oder ein ähnliches Werkzeug in die Öffnung des Melders stecken und drücken (A).
- Drehen Sie zum Lösen gleichzeitig den Melder entgegen dem Uhrzeigersinn (B).



WICHTIG

- Der Melder sollte bei der Installation gemäß den vor Ort geltenden Bestimmungen getestet werden.
- Dieser Test darf ausschließlich von einer fachkundigen Person durchgeführt werden.

Spezifikation

Betriebstemperatur	-10 bis +55 °C
Lagertemperatur	
Mit Batterien	-10 bis +30 °C
Ohne Batterien	-10 bis +55 °C
Luftfeuchtigkeit	0 bis 95 %, nicht kondensierend
Standort	Typ B: für den Innen- und Außenbereich
IP-Schutzart	IP33
Energieversorgung	3 x ER14505M 3,6-V-Lithium-Thionylchlorid-Batterien (Fanso oder Titus)

WARNUNG!

- Dieses Produkt dient dem Lebensschutz. Verwenden Sie ausschließlich vom Hersteller zugelassene Batterietypen. Anderenfalls kann das Produkt beschädigt werden.
- Mischen Sie NICHT Batterien unterschiedlichen Typs oder Alters.
- Entfernen Sie beim Austausch von Batterien immer alle alten Batterien, bevor Sie neue einlegen.

Betriebsspannung	2,7 bis 3,65 V DC ---
Stromaufnahme	0,32 A max.
Stromverbrauch	0,8 W max.
Betriebsfrequenz	868 MHz
Transmitter-Leistung Ausgang	14 dBm/25 mW
Signalisierungsprotokoll	X5
Blitzfrequenz	0,5 Hz (1 Blitz, alle 2 Sekunden)
Blitzreichweite	C-3-12 (WEISSER Blitz) / C-3-9,5 (ROTER Blitz)
Sirenenausgang	92 dB(A) bei 1 m max.
<i>Ausführliche Informationen zum Sirenenausgang finden Sie in der Dokumentation zu Sirenen (MK103).</i>	
Abmessungen (Ø x T)	110 x 79 mm

Regulatorische Informationen

Hersteller	Carrier Manufacturing Polska Sp. z o.o. Ul. Kolejowa 24. 39-100 Ropczyce, Polen
Herstellungsjahr	siehe Seriennummer-Kennzeichnung am Gerät
Zertifizierung	CE 19
Zertifizierungsstelle	0905
CPR DoP	0359-CPR-00428
Zugelassen gemäß	EN54-3:2001. Aufgenommene Änderungen Nr. 1 und 2. Brandmeldeanlagen. Teil 3: Feueralarmeinrichtungen - Akustische Signalgeber EN54-13:2005. Brandmeldeanlagen. Teil 13: Bewertung der Kompatibilität von Systembestandteilen. EN54-23:2010. Brandmeldeanlagen. Teil 23: Feueralarmeinrichtungen. Optische Signalgeber. EN54-25:2008. Aufgenommene Korrekturen: September 2010 und März 2012. Brandmeldeanlagen. Teil 25: Bestandteile, die Hochfrequenz-Verbindungen nutzen.
EU-Richtlinien	EMS bescheinigt, dass die Funkanlage des Typs SmartCell Sirene und Decken-Blitzleuchte der Richtlinie 2014/53/EU entspricht. Der vollständige Text der EU-Konformitätserklärung ist unter folgender Internetadresse abrufbar: www.mysmartcell.com



2012/19/EU (WEEE-Richtlinie): Innerhalb der Europäischen Union dürfen mit diesem Logo gekennzeichnete Produkte nicht als unsortierter Hausmüll entsorgt werden. Um eine ordnungsgemäße Wiederverwertung zu gewährleisten, können Sie Produkte, die mit diesem Symbol versehen sind, beim Kauf eines gleichartigen neuen Produkts zu Ihrem Händler vor Ort bringen oder diese an den geeigneten Sammelstellen entsorgen. Weitere Informationen finden Sie unter www.recyclethis.info
Entsorgen Sie Batterien umweltgerecht gemäß den örtlichen Bestimmungen.