

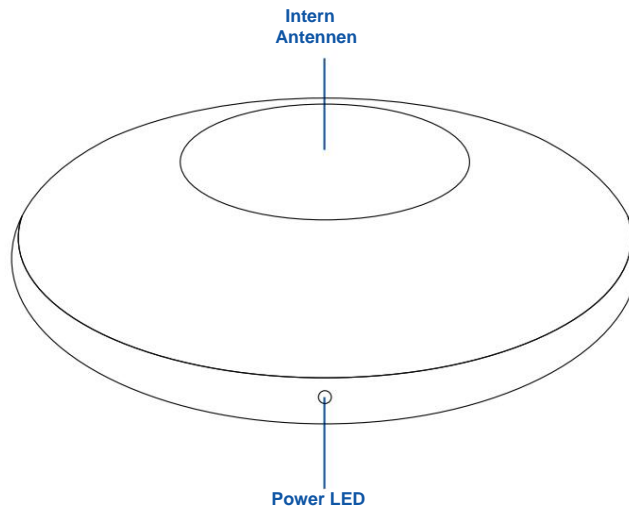


# TAP200

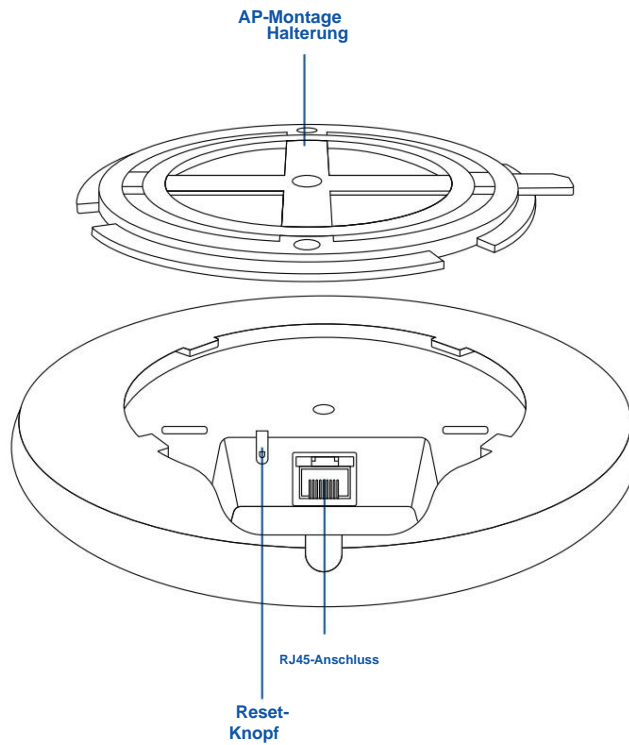


## HARDWARE

### DRAUFSICHT

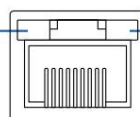


### UNTERSICHT



### BEDEUTUNG DER RJ45-LED

Orangefarbene LED leuchtet: Verbindung hergestellt  
10/100/1000 Mbit/s  
Orangefarbene LED blinkt: aktive Verbindung



Grüne LED leuchtet: Verbindung hergestellt  
1000 Mbit/s

## MERKMALE

### ETHERNET

ETHERNET	1x RJ45 10/100/1000 Mbit/s, entspricht den Standards IEEE 802.3, IEEE 802.3u, 802.3az, unterstützt automatisches MDI/MDIX-Crossover
----------	---

### KABELLOS

Kabelloser Modus	802.11b/g/n/ac Wave 2 (Wi-Fi 5) mit Datenübertragungsraten bis zu 867 Mbit/s (Dual Band, MU-MIMO)
WLAN-Sicherheit	WPA2-EAP/WPA3-EAP-Mischmodus, WPA3-EAP, WPA2-PSK/WPA3-SAE-Mischmodus, WPA3-SAE, OWWE, WPA-PSK/WPA2-PSK Gemischter Modus, WPA2-PSK, WPA2-EAP; AES-CCMP, TKIP, Auto-Cipher-Modi, Clients isolieren
ESSID	ESSID-Stealth-Modus (SSID ausblenden)
Wi-Fi-Benutzer	Bis zu 100 gleichzeitige Verbindungen
Drahtlose Konnektivitätsfunktionen	Schnelles Roaming (802.11r)
Drahtloser MAC-Filter	Whitelist, Blacklist

### NETZWERK

Netzwerkprotokolle	TCP, UDP, IPv4, IPv6, ICMP, HTTP, HTTPS, SSL/TLS, ARP, SSH, DHCP-Client, SNMP
--------------------	---

### SICHERHEIT

Authentifizierung	Blockiert SSH-Schlüssel, HTTPS, CLI, IP und Anmeldeversuche
VLAN	Tag-basierte VLAN-Trennung

### ÜBERWACHUNG & VERWALTUNG

WEB-UI	HTTP/HTTPS, Status, Konfiguration, FW-Update, CLI, Fehlerbehebung, Ereignisprotokoll, Systemprotokoll, Kernel-Protokoll
FOTA	Firmware-Update vom Server, automatische Benachrichtigung
SSH	SSH (v1, v2)
JSON-RPC	Verwaltungs-API über HTTP/HTTPS
RMS	Teltonika Remote Management System (RMS)

### SYSTEMEIGENSCHAFTEN

CPU	MediaTek, Dual-Core, 880 MHz, MIPS 1004Kc
RAM	256 MB, DDR3
Flash-speicher	16 MB, SPI NOR Flash

### FIRMWARE/KONFIGURATION

WEB-UI	FW aus Datei aktualisieren, FW auf Server überprüfen, Konfigurationsprofile, Konfigurationssicherung
FOTA	FW aktualisieren
RMS	Aktualisieren Sie die FW/Konfiguration für mehrere Geräte gleichzeitig
Einstellungen beibehalten	Aktualisieren Sie die FW, ohne die aktuelle Konfiguration zu verlieren

### ANPASSUNG DER FIRMWARE

Betriebssystem	RutOS (OpenWrt-basiertes Linux-Betriebssystem)
Unterstützte Sprachen	Busybox-Shell, Lua, C, C++
Entwicklungswerkzeuge	SDK-Paket mit bereitgestellter Build-Umgebung

### LEISTUNG

Verbinder	RJ45-Buchse
Eingangsspannungsbereich	44,0 – 57,0 V
PoE-Standards	802.3af PoE Klasse 1
Energieverbrauch	Leerlauf: < 4 W / Max: < 5,5 W

**PHYSIKALISCHE SCHNITTSTELLEN**

Ethernet	1 x RJ45 10/100/1000 Mbit/s
Status-LEDs	1 x Power-LED (kann über die Web-Benutzeroberfläche ausgeschaltet werden)
Antennen	2 x intern für 2,4-GHz-WLAN, 2 x intern für 5-GHz-WLAN
Zurücksetzen	Schaltfläche „Neustart/Benutzerstandard-Reset/Werksreset“.

**PHYSIKALISCHE SPEZIFIKATION**

Gehäusematerial	UV-stabilisierter Kunststoff
Abmessungen (B x H x T)	Ø 158 mm x 30 mm
Gewicht	190 g
Montagemöglichkeiten	AP-Montagehalterung (für Deckenmontage)

**BETRIEBSUMGEBUNG**

Betriebstemperatur	-40 °C bis 75 °C
Betriebsfeuchtigkeit	10 % bis 90 % nicht kondensierend für alle unsere Geräte.
IP-Schutzart	IP30

**VORSCHRIFTEN UND TYPENZULASSUNGEN**

Regulatorisch	CE, UKCA, FCC, IC, RCM, CB, EAC, UCRF, WEEE
---------------	---

**EMI-SIMMUNITÄT**

Standards	EN 55032:2015+A11:2020 EN 55035:2017+A11:2020 EN 61000-3-3:2013+A1:2019+A2:2021 EN IEC 61000-3-2:2019+A1:2021 EN 301 489-1 V2.2.3 EN 301 489-17 V3.2.4
ESD	EN 61000-4-2:2009
RS	EN IEC 61000-4-3:2020
EFT	EN 61000-4-4:2012
Überspannungsschutz	EN 61000-4-5:2014+A1:2017
CS	EN 61000-4-6:2014
TAUCHEN	EN IEC 61000-4-11:2020

**RF**

Standards	EN 300 328 V2.2.2; EN 300 893 V2.1.1; EN 300 440 V2.2.1
-----------	---

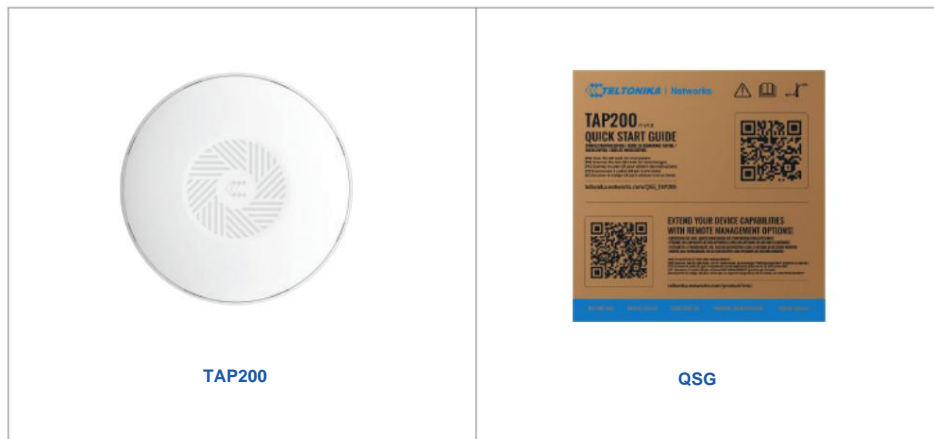
**SICHERHEIT**

Standards	IEC 62368-1:2018 EN IEC 62368-1:2020+A11:2020 EN IEC 62311:2020
-----------	---

## WAS IST IN DER BOX?

### STANDARDPAKET ENTHÄLT

- TAP200-Zugangspunkt
- QSG (Kurzanleitung)
- Wi-Fi-Informationsaufkleber
- Verpackungsbox



## STANDARD-BESTELLCODES

PRODUKTCODE	HS-CODE	HTS-CODE	PAKET ENTHÄLT
TAP200 00000	851762	8517.62.00	Standardpaket
TAP200 00300	851762	8517.62.00	Standardpaket mit 15 W PoE-Injektor

Für weitere Informationen zu allen verfügbaren Verpackungsoptionen kontaktieren Sie uns bitte direkt.

## TAP200 RÄUMLICHE ABMESSUNGEN UND GEWICHT

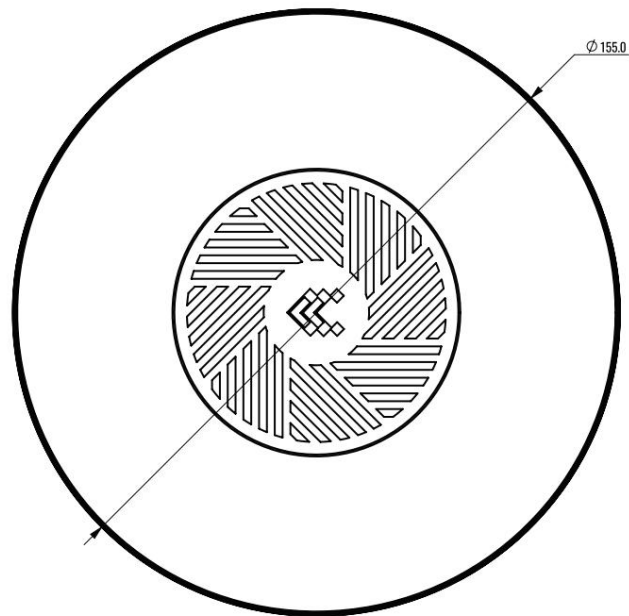
### HAUPTMASSNAHMEN

Abmessungen für TAP200:

Gerätegehäuse*:	Ø 158 mm x 30 mm
Kasten:	355 mm x 175 mm x 60 mm

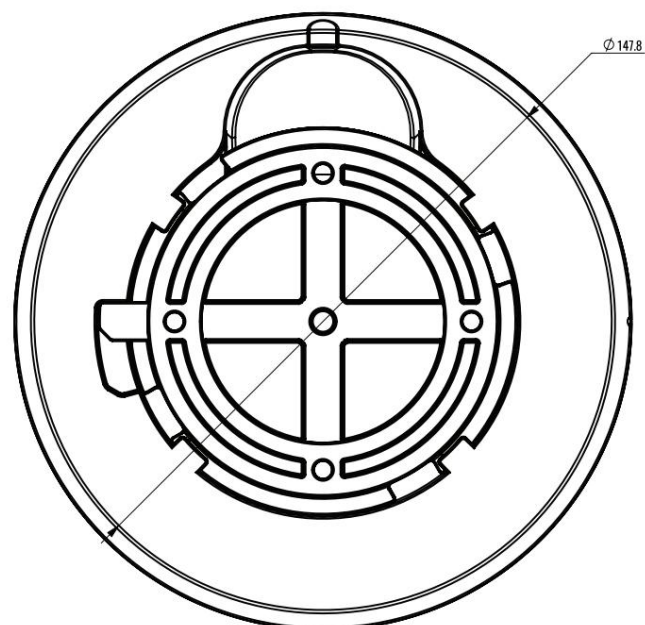
### DRAUFSICHT

Die folgende Abbildung zeigt die Maße des TAP200 und seiner Komponenten von oben gesehen:



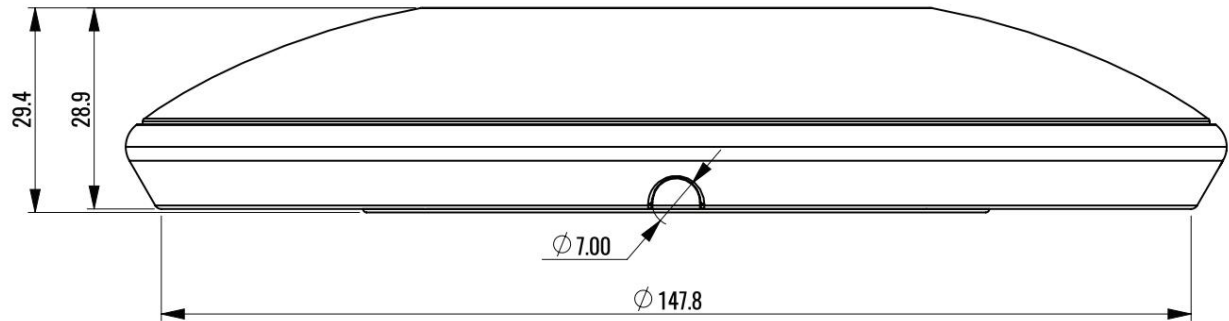
### UNTERSICHT

Die folgende Abbildung zeigt die Maße des TAP200 und seiner Komponenten von der Unterseite aus gesehen:



SEITENANSICHT

Die folgende Abbildung zeigt die Abmessungen des TAP200 und seiner Komponenten von der Frontplattenseite aus gesehen:



ANFORDERUNGEN AN DEN MONTAGEREAUM

Die folgende Abbildung zeigt eine ungefähre Darstellung der Geräteabmessungen bei angeschlossenen Kabeln und Antennen:

