

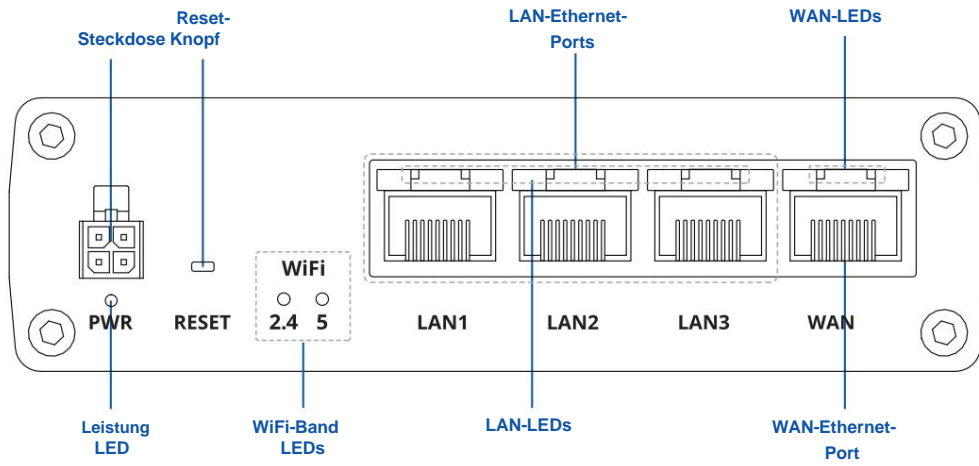


RUTX10

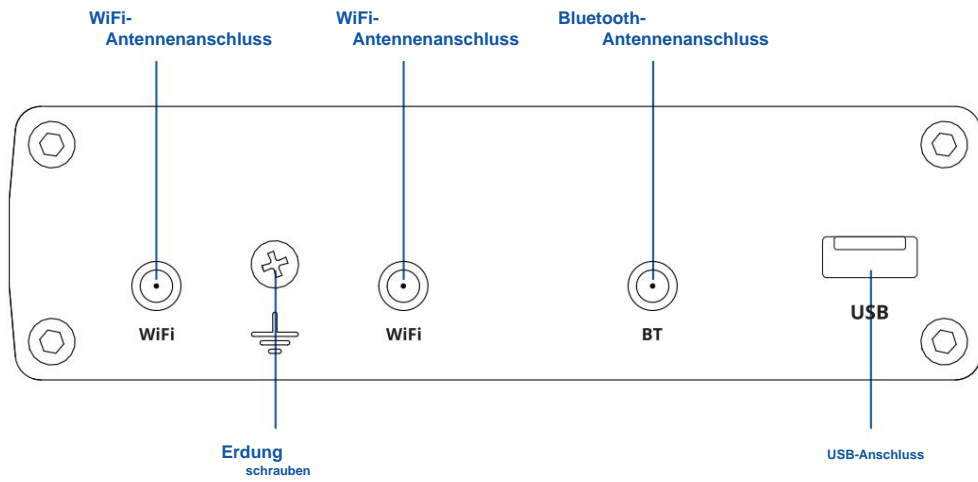


HARDWARE

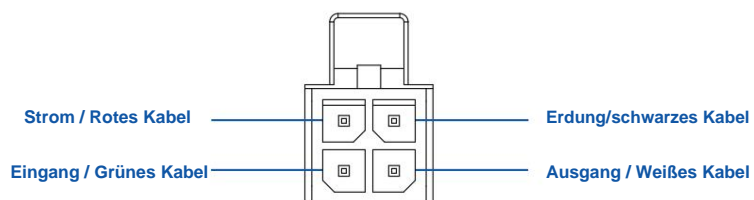
VORDERANSICHT



RÜCKANSICHT



STECKDOSE-PINBELEGUNG



MERKMALE

ETHERNET

WAN	1 x WAN-Port (kann als LAN konfiguriert werden) 10/100/1000 Mbit/s, entspricht den Standards IEEE 802.3, IEEE 802.3u, 802.3az, unterstützt automatisches MDI/MDIX-Crossover
LAN	3 x LAN-Ports, 10/100/1000 Mbit/s, konform mit den Standards IEEE 802.3, IEEE 802.3u, 802.3az, unterstützt Auto MDI/MDIX Crossover

KABELLOS

Kabelloser Modus	802.11b/g/n/ac Wave 2 (WiFi 5) mit Datenübertragungsraten bis zu 867 Mbit/s (Dual Band, MU-MIMO), 802.11r Fast Transition, Access Point (AP), Station (STA)
WiFi-Sicherheit	WPA3-EAP, WPA3-SAE, WPA2-Enterprise-PEAP, WPA2-PSK, WEP; AES-CCMP, TKIP, Auto-Cipher-Modi, Client-Trennung
ESSID	ESSID-Stealth-Modus
WiFi-Benutzer	bis zu 150 gleichzeitige Verbindungen
Drahtloser Hotspot	Captive-Portal (Hotspot), interner/externer Radius-Server, integrierte anpassbare Landingpage

BLUETOOTH

Bluetooth 4.0	Bluetooth Low Energy (LE) für Kommunikation über kurze Entfernungen
---------------	---

NETZWERK

Routenführung	Statisches Routing, dynamisches Routing (BGP, OSPF v2, RIP v1/v2, EIGRP, NHRP)
Netzwerkprotokolle	TCP, UDP, IPv4, IPv6, ICMP, NTP, DNS, HTTP, HTTPS, FTP, SMTP, SSL v3, TLS, ARP, VRRP, PPP, PPPoE, UPNP, SSH, DHCP, Telnet-Client, SNMP, MQTT, Wake on LAN (WOL), DLNA
VoIP-Passthrough-Unterstützung	H.323- und SIP-alg-Protokoll-NAT-Helfer, die eine ordnungsgemäße Weiterleitung von VoIP-Paketen ermöglichen
Verbindungsüberwachung	Ping-Neustart, Wget-Neustart, regelmäßiger Neustart, LCP und ICMP zur Verbindungsprüfung
Firewall	Portweiterleitungen, Verkehrsregeln, benutzerdefinierte Regeln
DHCP	Statische und dynamische IP-Zuweisung, DHCP Relay, Relayd
QoS / Smart Queue Management (SQM)	Warteschlangeneinteilung nach Priorität des Datenverkehrs nach Quelle/Ziel, Dienst, Protokoll oder Port, WMM, 802.11e
DDNS	Unterstützt >25 Dienstanbieter, andere können manuell konfiguriert werden
Netzwerksicherung	VRRP-, kabelgebundene und WiFi-WAN-Optionen, die jeweils als automatisches Failover verwendet werden können
SSHFS	Möglichkeit, Remote-Dateisysteme über das SSH-Protokoll bereitzustellen

SICHERHEIT

Authentifizierung	Pre-Shared Key, digitale Zertifikate, X.509-Zertifikate
Firewall	Vorkonfigurierte Firewall-Regeln können über WebUI aktiviert werden, unbegrenzte Firewall-Konfiguration über CLI; DMZ; NAT; NAT-T
Angriffsprävention	DDOS-Prävention (SYN-Flood-Schutz, SSH-Angriffsprävention, HTTP/HTTPS-Angriffsprävention), Port-Scan-Prävention (SYN-FIN, SYN-RST, X-mas, NULL-Flags, FIN-Scan-Angriffe)
VLAN	Port- und Tag-basierte VLAN-Trennung
WEB-Filter	Blacklist zum Blockieren unerwünschter Websites, Whitelist zum ausschließlichen Festlegen zugelassener Websites
Zugangskontrolle	Flexible Zugriffskontrolle von TCP-, UDP-, ICMP-Paketen, MAC-Adressfilter

VPN

OpenVPN	Mehrere Clients und ein Server können gleichzeitig ausgeführt werden, 12 Verschlüsselungsmethoden
OpenVPN-Verschlüsselung	DES-CBC, RC2-CBC, DES-EDE-CBC, DES-EDE3-CBC, DESX-CBC, BF-CBC, RC2-40-CBC, CAST5-CBC, RC2-64-CBC, AES-128-CBC, AES-192-CBC, AES-256-CBC
IPsec	IKEv1, IKEv2, mit 5 Verschlüsselungsmethoden für IPsec (DES, 3DES, AES128, AES192, AES256)
GRE	GRE-Tunnel
PPTP, L2TP	Client/Server-Instanzen können gleichzeitig ausgeführt werden, L2TPv3-Unterstützung
Stunnel	Proxy, der entwickelt wurde, um TLS-Verschlüsselungsfunktionen zu vorhandenen Clients und Servern hinzuzufügen, ohne dass Änderungen am Programmcode erforderlich sind
DMVPN	Methode zum Aufbau skalierbarer IPsec-VPNs
SSTP	Unterstützung von SSTP-Client-Instanzen
ZeroTier	Unterstützung für ZeroTier-VPN-Clients
WireGuard	Unterstützung für WireGuard VPN-Clients und -Server

MODBUS TCP-SLAVE

ID-Filterung	Reagieren Sie auf eine ID im Bereich [1;255] oder eine beliebige
Fernzugriff zulassen	Erlauben Sie den Zugriff über WAN
Benutzerdefinierte Register	Benutzerdefinierter Modbus TCP-Registerblock, der das Lesen/Schreiben in eine Datei im Router ermöglicht und zur Erweiterung von Modbus verwendet werden kann TCP-Slave-Funktionalität

MODBUS TCP MASTER

Unterstützte Funktionen	01, 02, 03, 04, 05, 06, 15, 16
Unterstützte Datenformate	8 Bit: INT, UINT; 16 Bit: INT, UINT (MSB oder LSB zuerst); 32 Bit: Float, INT, UINT (ABCD (Big-Endian), DCBA (Little-Endian), CDAB, BADC), HEX, ASCII

MQTT-GATEWAY

Tor	Ermöglicht das Senden von Befehlen und den Empfang von Daten vom Modbus-Master über den MQTT-Broker
-----	---

DATEN ZUM SERVER

Protokolle	HTTP(S), MQTT, Azure MQTT, Kinesis
------------	------------------------------------

ÜBERWACHUNG & VERWALTUNG

WEB-UI	HTTP/HTTPS, Status, Konfiguration, FW-Update, CLI, Fehlerbehebung, Ereignisprotokoll, Systemprotokoll, Kernel-Protokoll
FOTA	Firmware-Update vom Server, automatische Benachrichtigung
SSH	SSH (v1, v2)
SMS	SMS-Status, SMS-Konfiguration, SMS senden/lesen über HTTP POST/GET
Anruf	Neustart, Status, Mobile Daten ein/aus, Ausgabe ein/aus
TR-069	OpenACS, EasyCwmp, ACSLite, tGem, LibreACS, GenieACS, FreeACS, LibCWMP, Friendly Tech, AVSystem
MQTT	MQTT-Broker, MQTT-Herausgeber
SNMP	SNMP (v1, v2, v3), SNMP-Trap
JSON-RPC	Verwaltungs-API über HTTP/HTTPS
MODBUS	MODBUS TCP-Status/Steuerung
RMS	Teltonika Remote Management System (RMS)

SYSTEMEIGENSCHAFTEN

CPU	Quad-Core ARM Cortex A7, 717 MHz
RAM	256 MB, DDR3
Flash-speicher	256 MB, SPI-Flash

FIRMWARE / KONFIGURATION

WEB-UI	FW aus Datei aktualisieren, FW auf Server überprüfen, Konfigurationsprofile, Konfigurationssicherung
FOTA	FW/Konfiguration vom Server aktualisieren
RMS	Aktualisieren Sie die FW/Konfiguration für mehrere Geräte gleichzeitig
Einstellungen beibehalten	Aktualisieren Sie die FW, ohne die aktuelle Konfiguration zu verlieren

ANPASSUNG DER FIRMWARE

Betriebssystem	RuTOS (OpenWrt-basiertes Linux-Betriebssystem)
Unterstützte Sprachen	Busybox-Shell, Lua, C, C++
Entwicklungswerkzeuge	SDK-Paket mit bereitgestellter Build-Umgebung

USB

Datenrate	USB 2.0
Anwendungen	Samba-Freigabe, USB-zu-seriell
Externe Geräte	Möglichkeit zum Anschluss einer externen Festplatte, eines Flash-Laufwerks, eines zusätzlichen Modems und eines Druckers
Speicherformate	FAT, FAT32, NTFS

INPUT-OUTPUT

Eingang	1 x Digitaleingang, 0–6 V werden als logisch niedrig erkannt, 8–30 V werden als logisch hoch erkannt
Ausgabe	1 x Digitalausgang, Open-Collector-Ausgang, max. Ausgang 30 V, 300 mA
Veranstaltungen	E-Mail, RMS
I/O-Jongleur	Ermöglicht das Festlegen bestimmter E/A-Bedingungen zum Auslösen eines Ereignisses

LEISTUNG

Verbinder	4-polige industrielle Gleichstromsteckdose
Eingangsspannungsbereich	9 - 50 VDC, Verpolungsschutz, Überspannungs-/Transientenschutz
PoE (passiv)	Passives PoE. Möglichkeit zum Einschalten über den LAN-Anschluss, nicht kompatibel mit den Standards IEEE802.3af, 802.3at und 802.3bt
Energieverbrauch	9 W max

PHYSIKALISCHE SCHNITTSTELLEN (ANSCHLÜSSE, LEDS, TASTEN)

Ethernet	4 x RJ45-Ports, 10/100/1000 Mbit/s
E/As	1 x Digitaleingang, 1 x Digitalausgang am 4-poligen Stromanschluss
Status-LEDs	8 x LAN-Status-LEDs, 1 x Power-LED, 2 x 2,4G- und 5G-WLAN-LEDs
Leistung	1 x 4-poliger DC-Anschluss
Antennen	2 x RP-SMA für WLAN, 1 x RP-SMA für Bluetooth
USB	1 x USB-A-Anschluss für externe Geräte
Zurücksetzen	Schaltfläche „Neustart/Benutzerstandard-Reset/Werksreset“.
Andere	1 x Erdungsschraube

PHYSIKALISCHE SPEZIFIKATION

Gehäusematerial	Aluminiumgehäuse mit DIN-Schienenmontagemöglichkeit
Abmessungen (B x H x T)	115 x 32,2 x 95,2 mm
Gewicht	355 g
Montagemöglichkeiten	DIN-Schiene, flache Oberflächenplatzierung

BETRIEBSUMGEBUNG

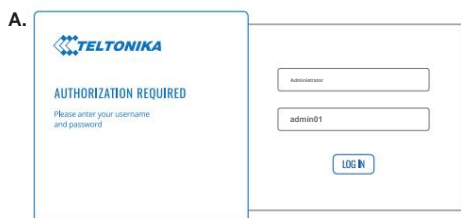
Betriebstemperatur	-40 °C bis 75 °C
Betriebsfeuchtigkeit	10 % bis 90 % nicht kondensierend
IP-Schutzart	IP30

HARDWARE-INSTALLATION

1. Bringen Sie alle Antennen an.
2. Schließen Sie das Netzteil an die Buchse an der Vorderseite des Geräts an. Stecken Sie dann das andere Ende des Netzteils in eine Steckdose.
3. Stellen Sie eine drahtlose Verbindung zum Gerät her, indem Sie die SSID und das Passwort verwenden, die auf dem Geräteinformationsetikett angegeben sind, oder verwenden Sie ein Ethernet-Kabel, das an den LAN-Port angeschlossen ist.

Am Gerät anmelden

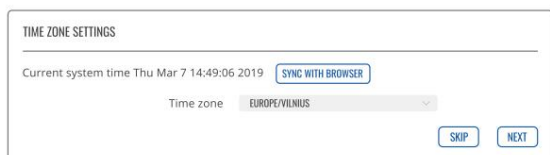
1. Um die Weboberfläche (WebUI) des Routers aufzurufen, geben Sie <http://192.168.1.1> in das URL-Feld Ihres Internetbrowsers ein.
2. Verwenden Sie die in Bild A gezeigten Anmeldeinformationen, wenn Sie zur Authentifizierung aufgefordert werden.
3. Nach der Anmeldung werden Sie aus Sicherheitsgründen aufgefordert, Ihr Passwort zu ändern. Das neue Passwort muss mindestens 8 Zeichen enthalten, darunter mindestens einen Großbuchstaben, einen Kleinbuchstaben und eine Ziffer. Dieser Schritt ist obligatorisch und Sie können nicht mit der WebUI des Routers interagieren, bevor Sie das Passwort ändern.
4. Wenn Sie das Passwort des Routers ändern, wird der **Konfigurationsassistent** gestartet. Der **Konfigurationsassistent** ist ein Tool zum Einrichten einiger der wichtigsten Betriebsparameter des Routers.



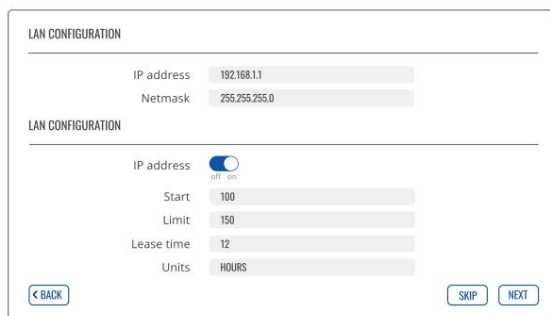
SETUP-ASSISTENT

Nachdem Sie sich bei der WebUI des Routers angemeldet haben, werden Sie aufgefordert, das Standardkennwort zu ändern, und der Setup-Assistent wird gestartet:

1. Wählen Sie Ihre Zeitzone und synchronisieren Sie bei Bedarf die Uhrzeit des Routers mit dem Browser.



2. Standard-LAN-Einstellungen werden empfohlen, es sei denn, Sie haben besondere Anforderungen an Ihr LAN-Netzwerk.



TECHNISCHE INFORMATION

Funkspezifikationen	
HF-Technologien	WLAN, BLE
Maximale HF-Leistung	23 dBm@WiFi, 10 dBm@BLE
Spezifikationen des gebündelten Zubehörs*	
Netzteil	Eingang: 0,6 A bei 100–240 V Wechselstrom, Ausgang: 12 V Gleichstrom, 1,5 A, 4-poliger Stecker
WiFi-Antenne	2400–2483,5 MHz/5150–5905 MHz, 50 y, VSWR<2, Verstärkung** 5 dBi, omnidirektional, RP-SMA-Stecker
BLE-Antenne	2400–2483,5 MHz, 50 y, VSWR<2, Verstärkung** 2 dBi, omnidirektional, RP-SMA-Stecker

*Bestellcodeabhängig.

**Eine Antenne mit höherem Gewinn kann angeschlossen werden, um die Kabeldämpfung bei Verwendung eines Kabels auszugleichen. Für die Einhaltung der gesetzlichen Vorschriften ist der Nutzer verantwortlich.

WAS IST IN DER BOX?

STANDARDPAKET ENTHÄLT*

- Router RUTX10
- 18-W-Netzteil
- 2 x WLAN-Antennen (schwenkbar, RP-SMA-Stecker) •
- 1 x Bluetooth-Antenne (Magnethalterung, RP-SMA-Stecker, 1,5 m Kabel) • Ethernet-Kabel (1,5 m) • QSG (Kurzanleitung) •
- RMS-Flyer • Verpackung Kasten



ROUTER RUTX10



18-W-Netzteil



2 x WLAN-Antennen (drehbar,
RP-SMA-Stecker)



1 X BLUETOOTH-ANTENNE (MAGNETBEFESTIGUNG,
RP-SMA-STECKER, 1,5 M KABEL)



ETHERNET-KABEL (1,5 M)

* Für alle Standard-Bestellcodes sind die Standardpaketinhalte gleich, mit Ausnahme des Netzteils.

STANDARD-BESTELLCODES

PRODUKTCODE	HS-CODE	HTS-CODE	PAKET ENTHÄLT
RUTX10000000	851762	8517.62.00	Standardpaket mit Euro-Netzteil
RUTX10000200	851762	8517.62.00	Standardpaket mit US-Netzteil

Für weitere Informationen zu allen verfügbaren Verpackungsoptionen kontaktieren Sie uns bitte direkt.

MONTAGEMÖGLICHKEITEN

DIN-SCHIENEN-KIT

Parameter	Wert
Montagestandard	35-mm-DIN-Schiene
Material	Kohlenstoffarmen Stahl
Gewicht	57g
Schrauben im Lieferumfang enthalten	Philips-Flachkopfschraube #6-32x3/16, 2St
Maße	82 mm x 46 mm x 20 mm
RoHS-konform	V



DIN-SCHIENEN-KIT

- DIN-Schienenadapter
- Philips-Flachkopfschraube #6-32x3/16, 2 Stück für RUT2xx/RUT9xx

BESTELLCODE

PR5MEC00

HS-CODE

73269098

HTS-CODE

7326.90.98

Für weitere Informationen zu allen verfügbaren Verpackungsoptionen kontaktieren Sie uns bitte direkt.

KOMPAKTES DIN-SCHIENEN-KIT

Parameter	Wert
Montagestandard	35-mm-DIN-Schiene
Material	ABS + PC-Kunststoff
Gewicht	6,5 g
Schrauben im Lieferumfang enthalten	Philips-Flachkopfschraube #6-32x3/16, 2St
Maße	70 mm x 25 mm x 14,5 mm
RoHS-konform	V



DIN-SCHIENEN-KIT

- Kompakter DIN-Schienenadapter aus Kunststoff (70x25x14,5mm)
- Philips-Flachkopfschraube #6-32x3/16, 2St

BESTELLCODE

PR5MEC11

HS-CODE

73269098

HTS-CODE

7326.90.98

Für weitere Informationen zu allen verfügbaren Verpackungsoptionen kontaktieren Sie uns bitte direkt.

AUFPUTZMONTAGESATZ

Parameter	Wert
Montagestandard	Flache Oberflächenmontage
Material	ABS + PC-Kunststoff
Gewicht	2x5 g
Schrauben im Lieferumfang enthalten	Philips-Flachkopfschraube #6-32x3/16, 2St
Maße	25 mm x 48 mm x 7,5 mm
RoHS-konform	V



DIN-SCHIENEN-KIT

- Aufputz-Montageset
- Philips-Flachkopfschraube #6-32x3/16, 2St

BESTELLCODE

PR5MEC12

HS-CODE

73269098

HTS-CODE

7326.90.98

Für weitere Informationen zu allen verfügbaren Verpackungsoptionen kontaktieren Sie uns bitte direkt.

RUTX10 RÄUMLICHE ABMESSUNGEN UND GEWICHT

HAUPTMASSNAHMEN

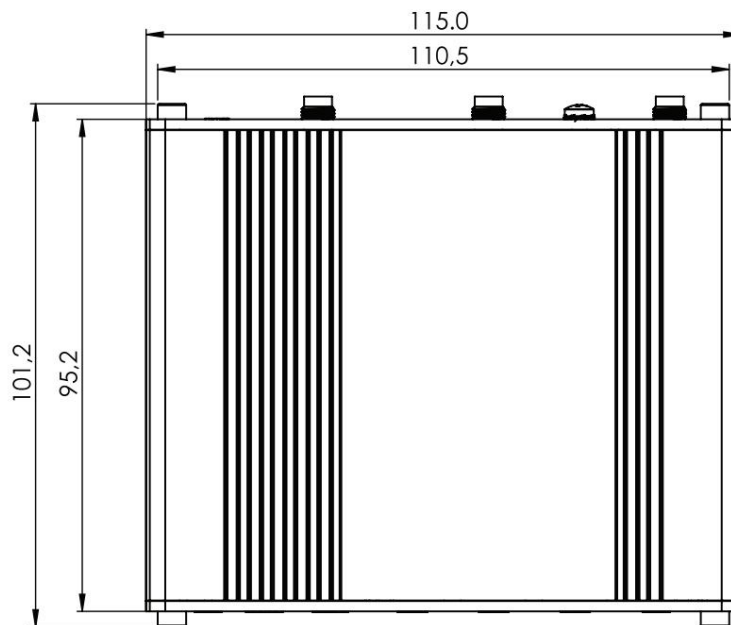
Maße B x H x T für RUTX10:

Gerätegehäuse*:	115 x 32,2 x 95,2
Kasten:	173 x 71 x 148

*Gehäusemaße werden ohne Antennenanschlüsse und Schrauben dargestellt; Informationen zu Messungen anderer Geräteelemente finden Sie in den folgenden Abschnitten.

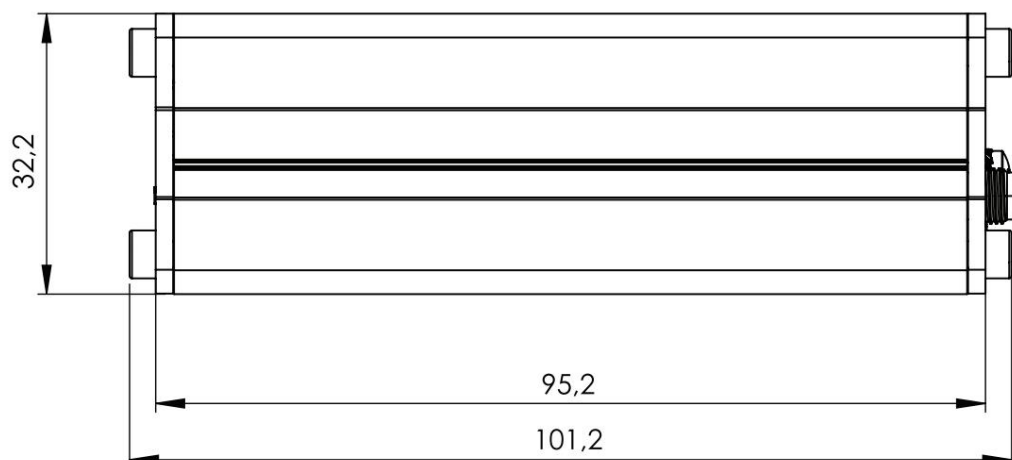
DRAUFSICHT

Die folgende Abbildung zeigt die Messungen von RUTX10 und seinen Komponenten von oben gesehen:



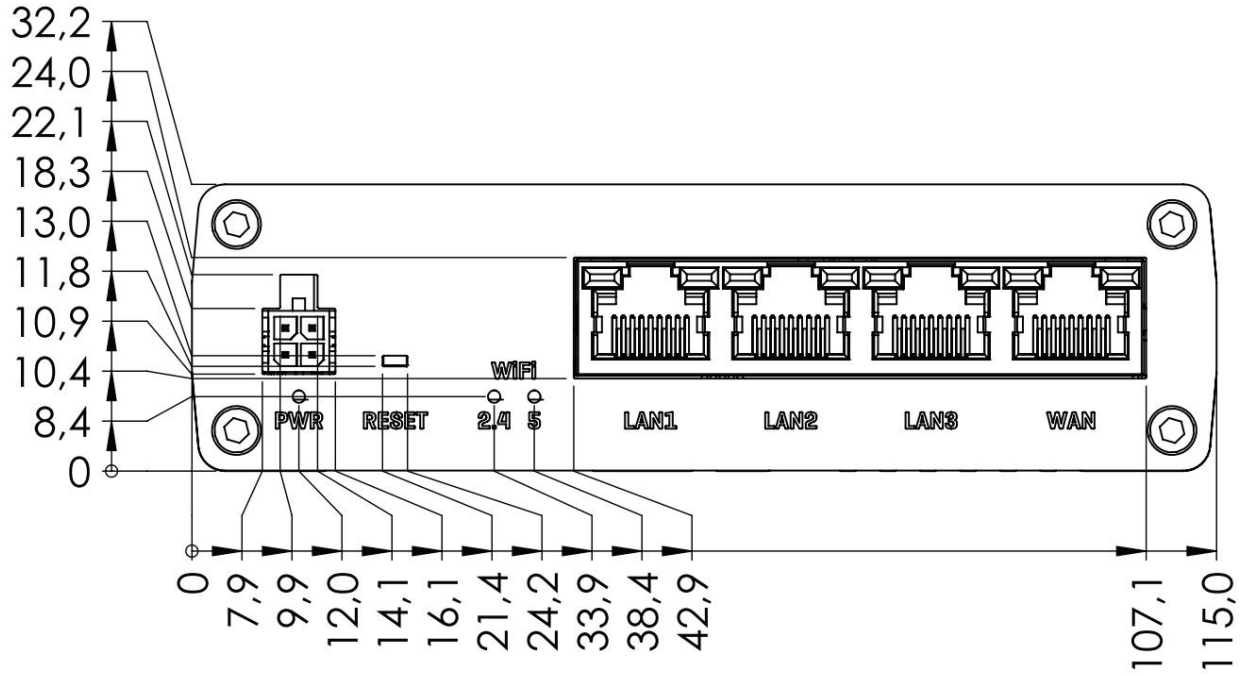
RECHTE ANSICHT

Die folgende Abbildung zeigt die Messungen von RUTX10 und seinen Komponenten von rechts gesehen:



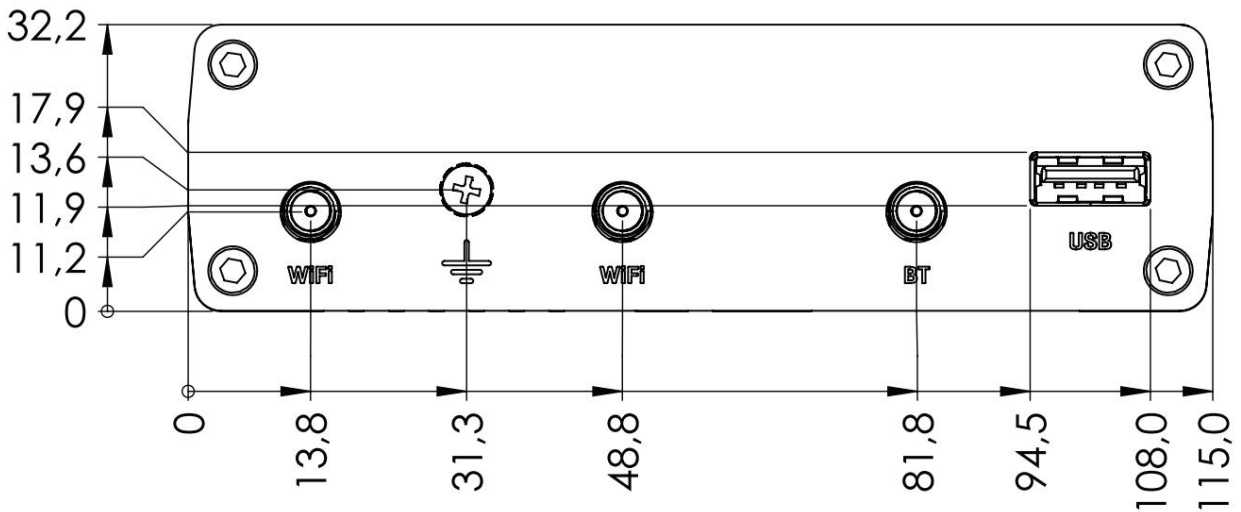
VORDERANSICHT

Die folgende Abbildung zeigt die Abmessungen von RUTX10 und seinen Komponenten von der Frontplattenseite aus gesehen:



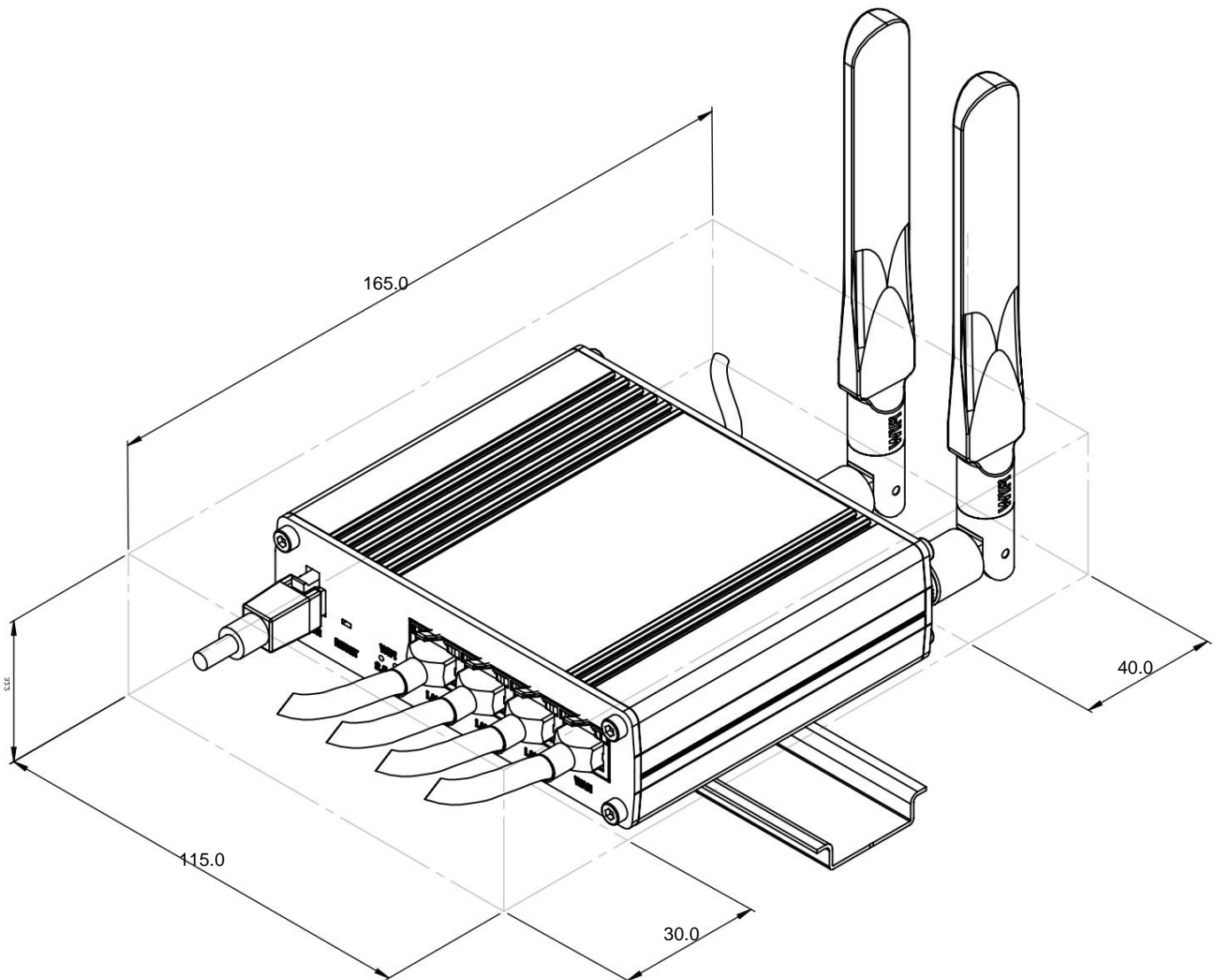
RÜCKANSICHT

Die folgende Abbildung zeigt die Abmessungen von RUTX10 und seinen Komponenten von der Rückseite aus gesehen:



ANFORDERUNGEN AN DEN MONTAGERAUM

Die folgende Abbildung zeigt eine ungefähre Darstellung der Geräteabmessungen bei angeschlossenen Kabeln und Antennen:



DIN-SCHIENE

Das folgende Schema zeigt die Überstandsmessungen einer angebrachten DIN-Schiene:

