

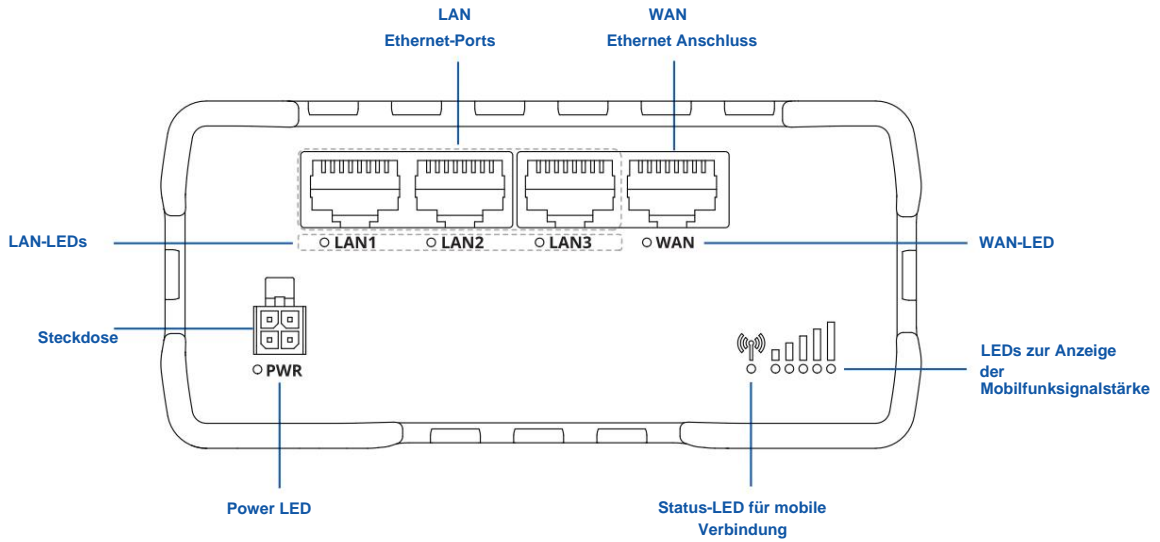


RUT901

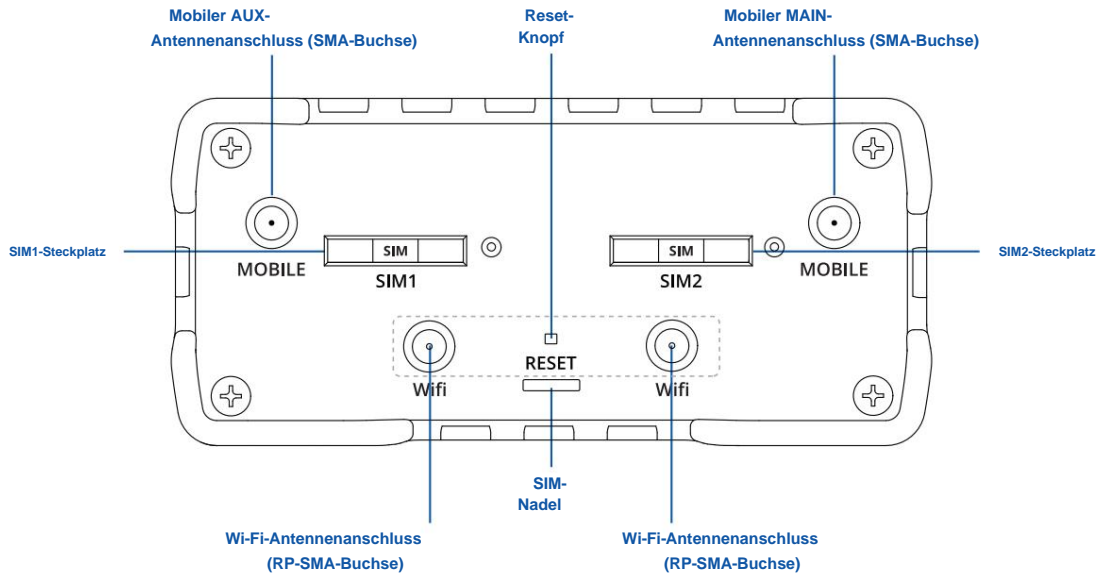


HARDWARE

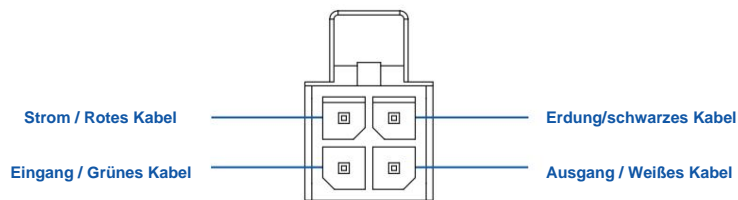
VORDERANSICHT



RÜCKANSICHT



STECKDOSE-PINBELEGUNG



MERKMALE

HANDY, MOBILTELEFON

Mobiles Modul	4G (LTE) – Cat 4 bis zu 150 Mbit/s, 3G – bis zu 42 Mbit/s, 2G – bis zu 236,8 Kbit/s
3GPP-Version	Version 9
SIM-Wechsel	2 SIM-Karten, Fülle mit automatischer Umschaltung: schwaches Signal, Datenlimit, SMS-Limit, Roaming, kein Netzwerk, Netzwerk verweigert, Datenverbindung fehlgeschlagen, SIM-Leerlaufschutz
Status	Signalstärke (RSSI), SINR, RSRP, RSRQ, EC/IO, RSCP, gesendete/empfangene Bytes, verbundenes Band, IMSI, ICCID
SMS	SMS-Status, SMS-Konfiguration, Senden/Lesen von SMS über HTTP POST/GET, EMAIL zu SMS, SMS zu EMAIL, SMS zu HTTP, SMS zu SMS, geplante SMS, automatische SMS-Antwort, SMPP
USSD	Unterstützt das Senden und Lesen unstrukturierter Zusatzdienstdatennachrichten
Schwarze/weiße Liste	Schwarze/weiße Liste des Betreibers
Mehrere PDN	Möglichkeit, verschiedene PDNs für mehrere Netzwerkzugriffe und Dienste zu verwenden
Bandmanagement	Bandsperrung, Statusanzeige des verwendeten Bandes
APN	Automatischer APN
Brücke	Direkte Verbindung (Brücke) zwischen mobilem ISP und Gerät im LAN
Passthrough	Der Router weist seine mobile WAN-IP-Adresse einem anderen Gerät im LAN zu

KABELLOS

Kabelloser Modus	IEEE 802.11b/g/n, Access Point (AP), Station (STA)
Wi-Fi-Sicherheit	WPA-PSK/WPA2-PSK-Mischmodus, WPA2-PSK, WPA2-EAP, WPA2-EAP/WPA3-EAP-Mischmodus, WPA3-EAP, WPA2-PSK/WPA3-SAE Gemischter Modus, WPA3-SAE, OWE; AES-CCMP, TKIP, Auto-Cipher-Modi, Client-Trennung
SSID/ESSID	SSID-Stealth-Modus und Zugriffskontrolle basierend auf der MAC-Adresse
Wi-Fi-Benutzer	Bis zu 100 gleichzeitige Verbindungen
Drahtloser Hotspot	Captive Portal (Hotspot), interner/externer Radius-Server, SMS-Autorisierung, interne/externe Landingpage, Walled Garden, Benutzerskripte, URL-Parameter, Benutzergruppen, individuelle Benutzer- oder Gruppenbeschränkungen, Benutzerverwaltung, 9 standardmäßig anpassbare Themen

Drahtlose Konnektivitätsfunktionen: Schnelles Roaming (802.11r), Relay

Drahtloser MAC-Filter	Whitelist, Blacklist
-----------------------	----------------------

ETHERNET

WAN	1 x WAN-Port 10/100 Mbit/s, konform mit den Standards IEEE 802.3 und IEEE 802.3u, unterstützt Auto MDI/MDIX
LAN	3 x LAN-Ports, 10/100 Mbit/s, konform mit den Standards IEEE 802.3 und IEEE 802.3u, unterstützt Auto MDI/MDIX

NETZWERK

Routenföhrung	Statisches Routing, dynamisches Routing (BGP, OSPF v2, RIP v1/v2, EIGRP, NHRP), richtlinienbasiertes Routing
Netzwerkprotokolle	TCP, UDP, IPv4, IPv6, ICMP, NTP, DNS, HTTP, HTTPS, SFTP, FTP, SMTP, SSL/TLS, ARP, VRRP, PPP, PPPoE, UPNP, SSH, DHCP, Telnet, SMPP, SNMP, MQTT, Wake On Lan (WOL)
VoIP-Passthrough-Unterstützung	H.323- und SIP-alg-Protokoll-NAT-Helfer, die eine ordnungsgemäße Weiterleitung von VoIP-Paketen ermöglichen
Verbindungsüberwachung	Ping-Neustart, Wget-Neustart, regelmäßiger Neustart, LCP und ICMP zur Verbindungsprüfung
Firewall	Portweiterleitung, Verkehrsregeln, benutzerdefinierte Regeln
DHCP	Statische und dynamische IP-Zuweisung, DHCP-Relay
QoS / Smart Queue Management (SQM)	Warteschlangeneinteilung nach Priorität des Datenverkehrs nach Quelle/Ziel, Dienst, Protokoll oder Port, WMM, 802.11e
DDNS	Unterstützt >25 Dienstanbieter, andere können manuell konfiguriert werden
Netzwerksicherung	Wi-Fi WAN, Mobile, VRRP, kabelgebundene Optionen, die jeweils als automatisches Failover verwendet werden können
Lastverteilung	Verteilen Sie den Internetverkehr auf mehrere WAN-Verbindungen
SSHFS	Verteilen Sie den Internetverkehr auf mehrere WAN-Verbindungen

SICHERHEIT

Authentifizierung	Vorinstallierter Schlüssel, digitale Zertifikate, X.509-Zertifikate, TACACS+, Radius, Blockierung von IP und Anmeldeversuchen
Firewall	Vorkonfigurierte Firewall-Regeln können über WebUI aktiviert werden, unbegrenzte Firewall-Konfiguration über CLI; DMZ; NAT; NAT-T
Angriffsprävention	DDOS-Prävention (SYN-Flood-Schutz, SSH-Angriffsprävention, HTTP/HTTPS-Angriffsprävention), Port-Scan-Prävention (SYN-FIN, SYN-RST, X-mas, NULL-Flags, FIN-Scan-Angriffe)
VLAN	Port- und Tag-basierte VLAN-Trennung
Kontingenzkontrolle für Mobilgeräte	Mobiles Datenlimit, anpassbarer Zeitraum, Startzeit, Warnlimit, Telefonnummer
WEB-Filter	Blacklist zum Blockieren unerwünschter Websites, Whitelist zum Festlegen nur zugelassener Websites
Zugangskontrolle	Flexible Zugriffskontrolle von TCP-, UDP-, ICMP-Paketten, MAC-Adressfilter

VPN

OpenVPN	Mehrere Clients und ein Server können gleichzeitig ausgeführt werden, 27 Verschlüsselungsmethoden
OpenVPN-Verschlüsselung	DES-CBC 64, RC2-CBC 128, DES-EDE3-CBC 128, DES-EDE3-CBC 192, DESX-CBC 192, BF-CBC 128, RC2-40-CBC 40, CAST5-CBC 128, RC2-64-CBC 64, AES-128-CBC 128, AES-128-CFB 128, AES-128-CFB1 128, AES-128-CFB8 128, AES-128-OFB 128, AES-128-GCM 128, AES-192-CFB 192, AES-192-CFB1 192, AES-192-CFB8 192, AES-192-OFB 192, AES-192-CBC 192, AES-192-GCM 192, AES-256-GCM 256, AES-256-CFB 256, AES-256-CFB1 256, AES-256-CFB8 256, AES-256-OFB 256, AES-256-CBC 256
IPsec	IKEv1, IKEv2, mit 14 Verschlüsselungsmethoden für IPsec (3DES, DES, AES128, AES192, AES256, AES128GCM8, AES192GCM8, AES256GCM8, AES128GCM12, AES192GCM12, AES256GCM12, AES128GCM16, AES192GCM16, AES256GCM16)
GRE	GRE-Tunnel, GRE-Tunnel über IPsec-Unterstützung
PPTP, L2TP	Client/Server-Instanzen können gleichzeitig ausgeführt werden, L2TPv3, L2TP über IPsec-Unterstützung
Stunnel	Proxy, der entwickelt wurde, um TLS-Verschlüsselungsfunktionen zu vorhandenen Clients und Servern hinzuzufügen, ohne dass Änderungen am Programmcode erforderlich sind
DMVPN	Methode zum Aufbau skalierbarer IPsec-VPNs
SSTP	Unterstützung von SSTP-Client-Instanzen
ZeroTier	Unterstützung für ZeroTier-VPN-Clients
WireGuard	Unterstützung für WireGuard VPN-Clients und -Server
Tinc	Tinc bietet Verschlüsselung, Authentifizierung und Komprimierung in seinen Tunneln. Client- und Serverunterstützung

MODBUS TCP-SLAVE

ID-Bereich	Reagieren Sie auf eine ID im Bereich [1;255] oder eine beliebige
Fernzugriff zulassen	Erlauben Sie den Zugriff über WAN
Benutzerdefinierte Register	Benutzerdefinierte MODBUS TCP-Registerblockanforderungen, die eine Datei im Router lesen/schreiben und zur Erweiterung von MODBUS verwendet werden können TCP-Slave-Funktionalität

MODBUS TCP MASTER

Unterstützte Funktionen	01, 02, 03, 04, 05, 06, 15, 16
Unterstützte Datenformate	8-Bit: INT, UINT; 16-Bit: INT, UINT (MSB oder LSB zuerst); 32-Bit: Float, INT, UINT (ABCD (Big-Endian), DCBA (Little-Endian), CDAB, BADC)

DATEN ZUM SERVER

Protokoll	HTTP(S), MQTT, Azure MQTT, Kinesis
-----------	------------------------------------

MQTT-GATEWAY

MQTT-Gateway	Ermöglicht das Senden von Befehlen und den Empfang von Daten vom MODBUS-Master über den MQTT-Broker
--------------	---

DNP3

Unterstützte Modi	TCP-Master, DNP3-Außenstation
-------------------	-------------------------------

ÜBERWACHUNG & VERWALTUNG

WEB-UI	HTTP/HTTPS, Status, Konfiguration, FW-Update, CLI, Fehlerbehebung, Ereignisprotokoll, Systemprotokoll, Kernel-Protokoll
FOTA	Firmware-Update vom Server, automatische Benachrichtigung
SSH	SSH (v1, v2)
SMS	SMS-Status, SMS-Konfiguration, SMS senden/lesen über HTTP POST/GET
Anruf	Neustart, Status, Mobile Daten ein/aus, Ausgang ein/aus, Annehmen/Auflegen mit Timer, WLAN ein/aus
TR-069	OpenACS, EasyCwmp, ACSLite, tGem, LibreACS, GenieACS, FreeACS, LibCWMP, Friendly Tech, AVSystem
MQTT	MQTT-Broker, MQTT-Herausgeber
SNMP	SNMP (v1, v2, v3), SNMP-Trap
JSON-RPC	Verwaltungs-API über HTTP/HTTPS
MODBUS	MODBUS TCP-Status/Steuerung
RMS	Teltonika Remote Management System (RMS)

IoT-PLATTFORMEN

Wolken von Dingen	Ermöglicht die Überwachung von: Gerätedaten, mobilen Daten, Netzwerkinformationen, Verfügbarkeit
ThingWorx	Ermöglicht die Überwachung von: WAN-Typ, WAN-IP, Name des Mobilfunkbetreibers, Mobilfunksignalstärke, Mobilfunknetztyp
Kumulizität	Ermöglicht die Überwachung von: Gerätemodell, Revision und Seriennummer, WAN-Typ und IP, Mobilfunkzellen-ID, ICCID, IMEI, Verbindung Typ, Betreiber, Signalstärke
Azure IoT Hub	Kann Geräte-IP, Anzahl der gesendeten/empfangenen Bytes, Temperatur und PIN-Anzahl an den Azure IoT Hub-Server senden

SYSTEMEIGENSCHAFTEN

CPU	Mediatek, 580 MHz, MIPS 24KEc
RAM	128 MB, DDR2
Flash-speicher	16 MB, SPI-Flash

FIRMWARE / KONFIGURATION

WEB-UI	FW aus Datei aktualisieren, FW auf Server überprüfen, Konfigurationsprofile, Konfigurationssicherung
FOTA	FW aktualisieren
RMS	Aktualisieren Sie die FW/Konfiguration für mehrere Geräte gleichzeitig
Einstellungen beibehalten	Aktualisieren Sie die FW, ohne die aktuelle Konfiguration zu verlieren

ANPASSUNG DER FIRMWARE

Betriebssystem	RutOS (OpenWrt-basiertes Linux-Betriebssystem)
Unterstützte Sprachen	Busybox-Shell, Lua, C, C++
Entwicklungswerkzeuge	SDK-Paket mit bereitgestellter Build-Umgebung

INPUT-OUTPUT

Eingang	1 x Digitaleingang, 0–6 V werden als logisch niedrig erkannt, 8–30 V werden als logisch hoch erkannt
Ausgabe	1 x Digitalausgang, Open-Collector-Ausgang, max. Ausgang 30 V, 300 mA
Veranstaltungen	E-Mail, RMS, SMS
I/O-Jongleur	Ermöglicht das Festlegen bestimmter E/A-Bedingungen zum Auslösen eines Ereignisses

LEISTUNG

Verbinder	4-polige industrielle Gleichstromsteckdose
Eingangsspannungsbereich	9 – 30 VDC, Verpolungsschutz; Überspannungsschutz >31 VDC 10us max
PoE (passiv)	Passives PoE über Ersatzpaare. Möglichkeit zur Stromversorgung über LAN1-Port, nicht kompatibel mit den Standards IEEE802.3af, 802.3at und 802.3bt, Modus B, 9–30 VDC
Energieverbrauch	< 2 W im Leerlauf, < 7 W max

PHYSISCHE SCHNITTSTELLEN (ANSCHLÜSSE, LEDS, ANTENNEN, TASTEN, SIM)

Ethernet	4 x RJ45-Ports, 10/100 Mbit/s
I/Os	1 x Digitaleingang, 1 x Digitalausgang am 4-poligen Stromanschluss
Status-LEDs	1 x zweifarbiger Verbindungsstatus, 5 x Mobilfunkverbindungsstärke, 4 x ETH-Status, 1 x Stromversorgung
SIM	2 x SIM-Steckplätze (Mini-SIM – 2FF), 1,8 V/3 V, externe SIM-Halter, eSIM (optional)
Leistung	1 x 4-poliger Stromanschluss
Antennen	2 x SMA für LTE, 2 x RP-SMA für WLAN-Antennenanschlüsse
Zurücksetzen	Schaltfläche „Neustart/Benutzerstandard-Reset/Werksreset“.

PHYSIKALISCHE SPEZIFIKATION

Gehäusematerial	Aluminiumgehäuse, Kunststoffplatten
Abmessungen (B x H x T)	110 x 50 x 100 mm
Gewicht	297 g
Montagemöglichkeiten	DIN-Schiene (auf zwei Seiten montierbar), flache Oberflächenplatzierung

BETRIEBSUMGEBUNG

Betriebstemperatur	-40 °C bis 75 °C
Betriebsfeuchtigkeit	10 % bis 90 % nicht kondensierend
IP-Schutzart	IP30

VORSCHRIFTEN UND TYPENZULASSUNGEN

Regulatorisch	CE/RED, UKCA, EAC, UCRF, CB
---------------	-----------------------------

EMV-EMISSIONEN UND STÖRFESTIGKEIT

Standards	EN 301 489-1 V2.2.3, Entwurf EN 301 489-17 V3.2.4, EN 301 489-52 V1.2.1, EN 55032:2015+A11:2020+A1:2020, EN 55035:2017+A11:2020; EN IEC 61000-3-2:2019+A1:2021; EN 61000-3-3:2013 + A1:2019+A2:2021
ESD	EN 61000-4-2:2009
RS	EN 61000-4-2:2009
EFT	EN 61000-4-4:2012
Überspannungsschutz	EN 61000-4-5:2014+A1:2017
CS	EN 61000-4-6:2014
Speicher-DIP	EN IEC 61000-4-11:2020

RF

Standards	EN 300 328 V2.2.2, EN 301 511 V12.5.1, EN 301 908-1 V15.1.1, EN 301 908-2 V13.1.1, EN 301 908-13 V13.1.1
-----------	--

SICHERHEIT







Standards	EN IEC 62311:2020; IEC 62368-1:2018 EN IEC 62368-1:2020+A11:2020; EN 50665:2017
-----------	---

WAS IST IN DER BOX?

STANDARDPAKET ENTHÄLT*

- Router RUT901
- 9-W-Netzteil
- 2x LTE-Antennen (drehbar, SMA-Stecker) • 2x WLAN-Antennen (drehbar, RP-SMA-Stecker) • Ethernet-Kabel (1,5 m) • SIM-Adapter-Kit
- QSG (Kurzanleitung)
- Verpackungskarton



 <p>ROUTER RUT901</p>	 <p>9-W-Netzteil</p>	 <p>2 X LTE-ANTENNEN (SCHWENKBAR, SMA-Stecker)</p>
 <p>2 x WLAN-Antennen (drehbar, RP-SMA). MÄNNLICH)</p>	 <p>ETHERNET-KABEL (1,5 M)</p>	 <p>SIM-ADAPTER-KIT</p>

* Für alle Standard-Bestellcodes ist der Standard-Paketinhalt derselbe, mit Ausnahme des Netzteils.

STANDARD-BESTELLCODES

PRODUKTCODE	HS-CODE	HTS-CODE	PAKET ENTHÄLT
RUT901 000000	851762	8517.62.00	Standardpaket mit EU-Netzteil
RUT901 100000	851762	8517.62.00	Standardpaket mit EU-Netzteil

Für weitere Informationen zu allen verfügbaren Verpackungsoptionen kontaktieren Sie uns bitte direkt.

VERFÜGBARE VERSIONEN

PRODUKTCODE	REGION (BETREIBER)	FREQUENZ
RUT901 0*****	Europa1, Asien-Pazifik, Australien	<ul style="list-style-type: none"> • 4G (LTE-FDD): B1, B3, B5, B7, B8, B20, B28 • 4G (LTE-TDD): B38, B40, B41 • 3G: B1, B5, B8 • 2G: B3, B8
RUT901 1*****	Lateinamerika	<ul style="list-style-type: none"> • 4G (LTE-FDD): B1, B2, B3, B4, B5, B7, B8, B28, B66 • 4G (LTE-TDD): B40 • 3G: B1, B2, B4, B5, B8 • 2G: B2, B3, B5, B8
RUT901 000404	Thailand	<ul style="list-style-type: none"> • 4G (LTE-FDD): B1, B3, B5, B7, B8, B20 • 4G (LTE-TDD): B38, B40 • 3G: B1, B5, B8 • 2G: B3, B8

Der Preis und die Lieferzeiten für regionale (betreiberspezifische) Versionen können variieren. Für weitere Informationen kontaktieren Sie uns bitte.

* - Für detailliertere Informationen besuchen Sie unser Wiki

1 - Regionale Verfügbarkeit - außer Russland und Weißrussland.

RUT901 RÄUMLICHE ABMESSUNGEN UND GEWICHT

HAUPTMASSNAHMEN

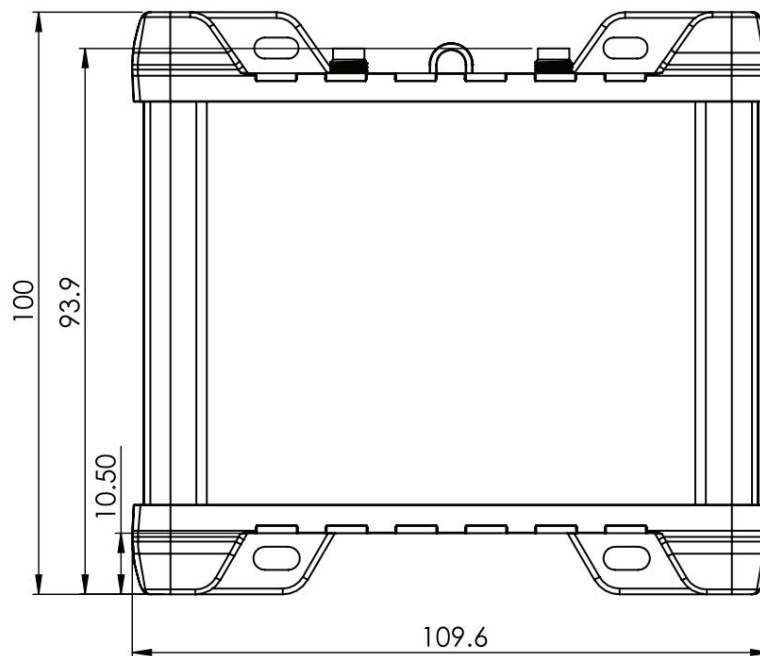
Maße B x H x T für RUT901:

Gerätegehäuse*: 110 x 50 x 100 mm
 Kasten: 355 x 60 x 175 mm

*Gehäusemaße werden ohne Antennenanschlüsse und Schrauben dargestellt; Informationen zu Messungen anderer Geräteelemente finden Sie in den folgenden Abschnitten.

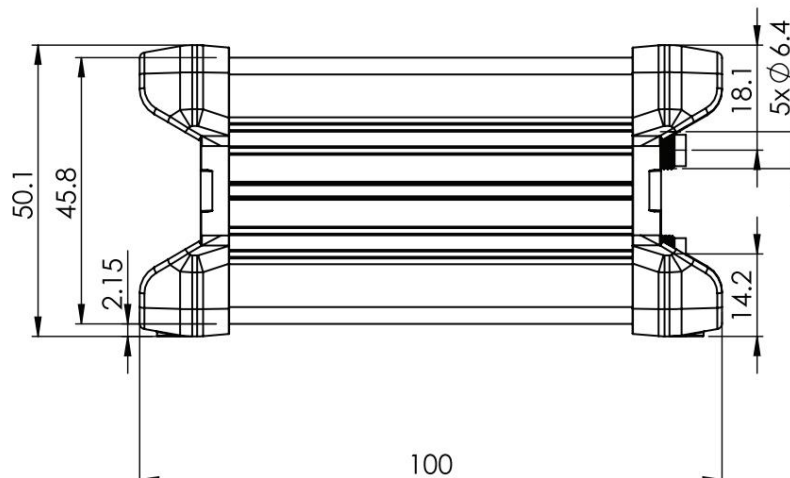
DRAUFSICHT

Die folgende Abbildung zeigt die Messungen von RUT901 und seinen Komponenten von oben gesehen:



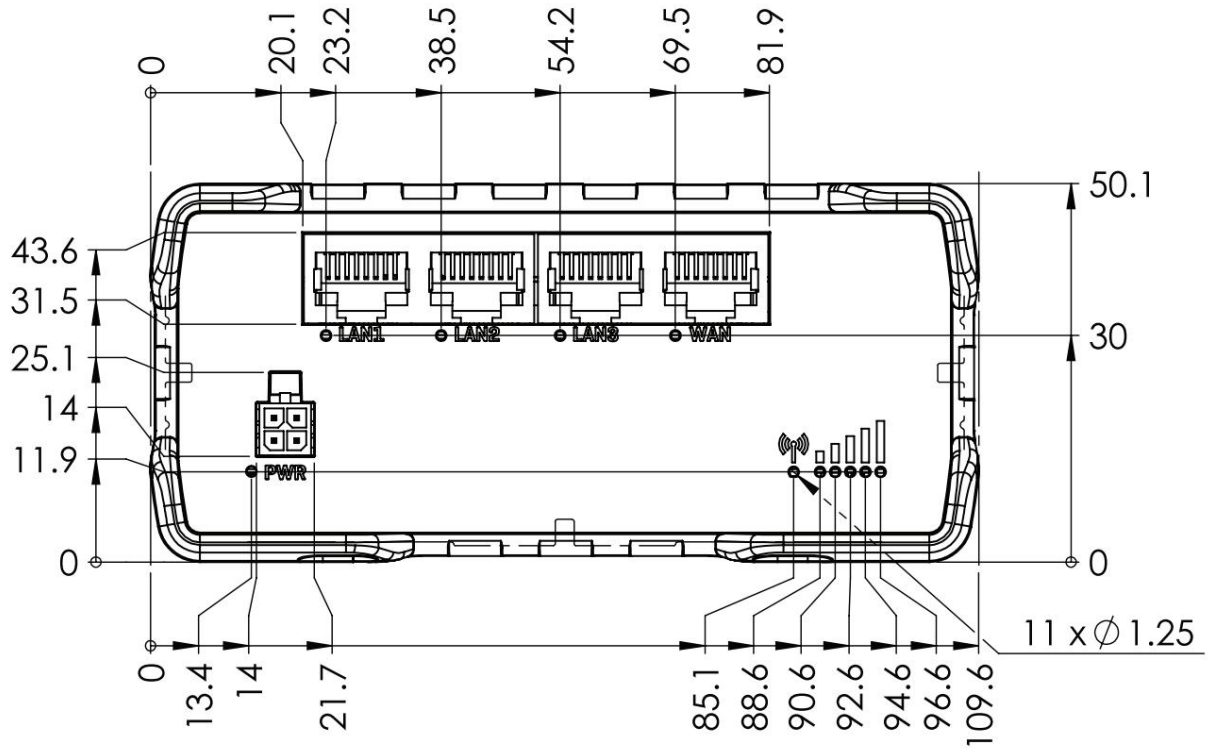
RECHTE ANSICHT

Die folgende Abbildung zeigt die Messungen von RUT901 und seinen Komponenten von rechts gesehen:



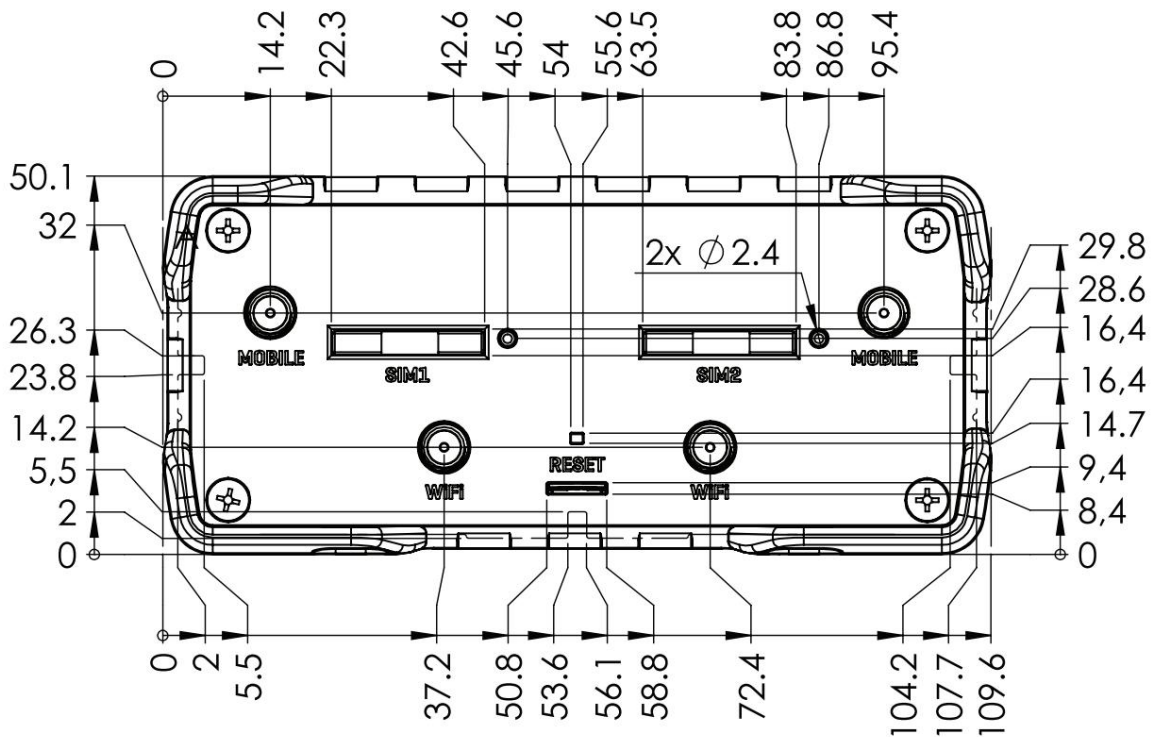
VORDERANSICHT

Die folgende Abbildung zeigt die Abmessungen des RUT901 und seiner Komponenten von der Frontplattenseite aus gesehen:



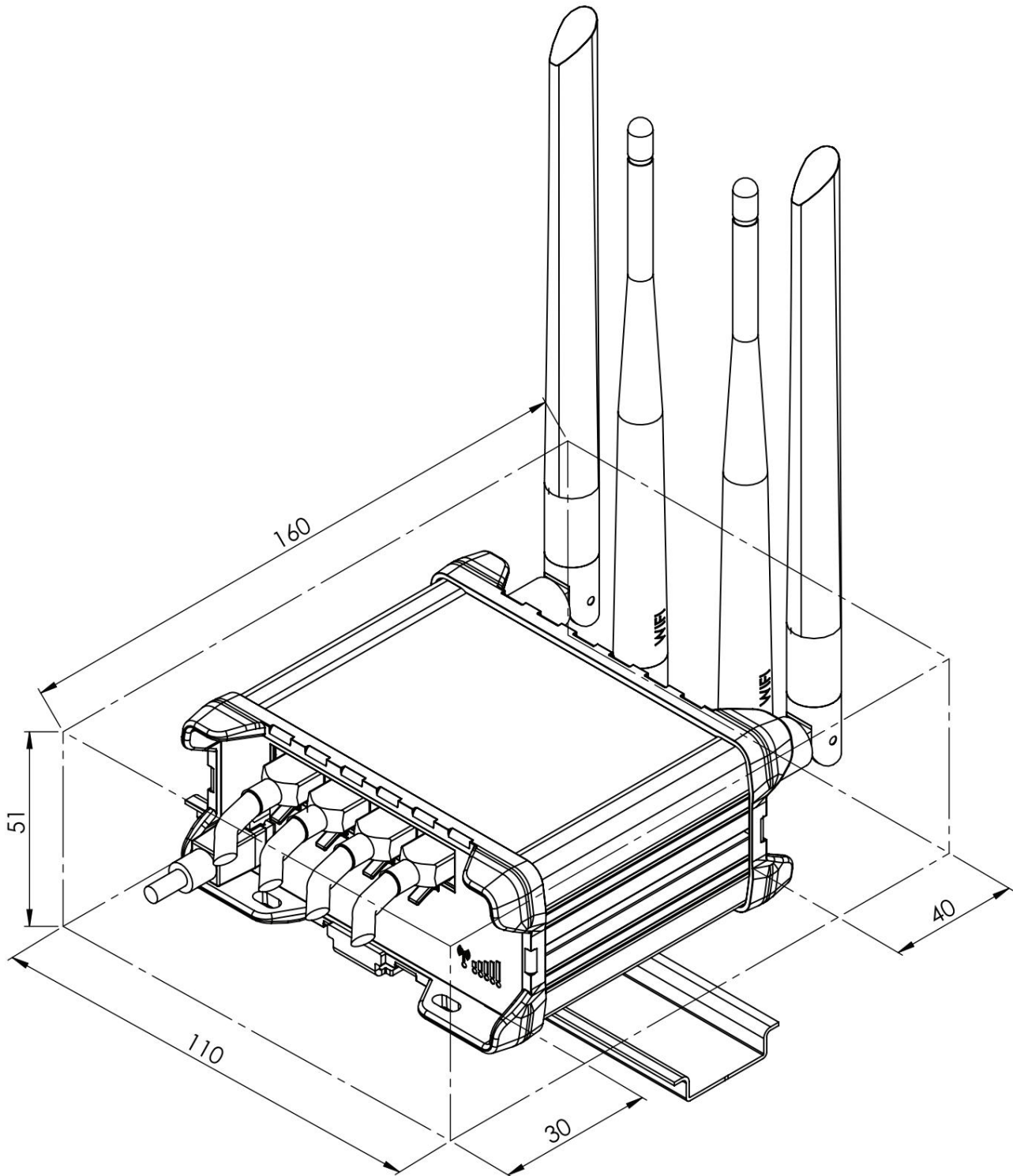
RÜCKANSICHT

Die folgende Abbildung zeigt die Maße des RUT901 und seiner Komponenten von der Rückseite aus gesehen:



ANFORDERUNGEN AN DEN MONTAGERaum

Die folgende Abbildung zeigt eine ungefähre Darstellung der Geräteabmessungen bei angeschlossenen Kabeln und Antennen:



DIN-SCHIENE

Das folgende Schema zeigt die Überstandsmessungen einer angebrachten DIN-Schiene:

