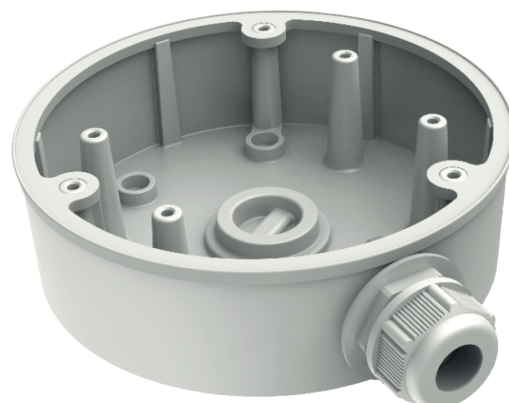


Paxton10 Junction Box for Turret camera

Paxton10

Übersicht

Die Kamera-Anschlussdose ermöglicht eine einfache, saubere Installation der Paxton10-Kameras. Das Verstecken der Kabel, die mit der Kamera verbunden sind, sorgt für einen ästhetisch ansprechenden Abschluss.



Merkmale

- Einfache Installation der Kamera
- Wetterfest
- 5 Jahre Garantie von Paxton

Technische Daten



Hardware

Abmessungen (B x H x T)

Ø137mm x 42mm

Gewicht

250g

Gehäusematerial

Aluminiumlegierung

Garantie

Paxton 5 Jahre



Umgebung

Montage

Auf einer ebenen Fläche