

# Paxton10 Mini Dome Kamera - CORE series

Paxton10

## Übersicht

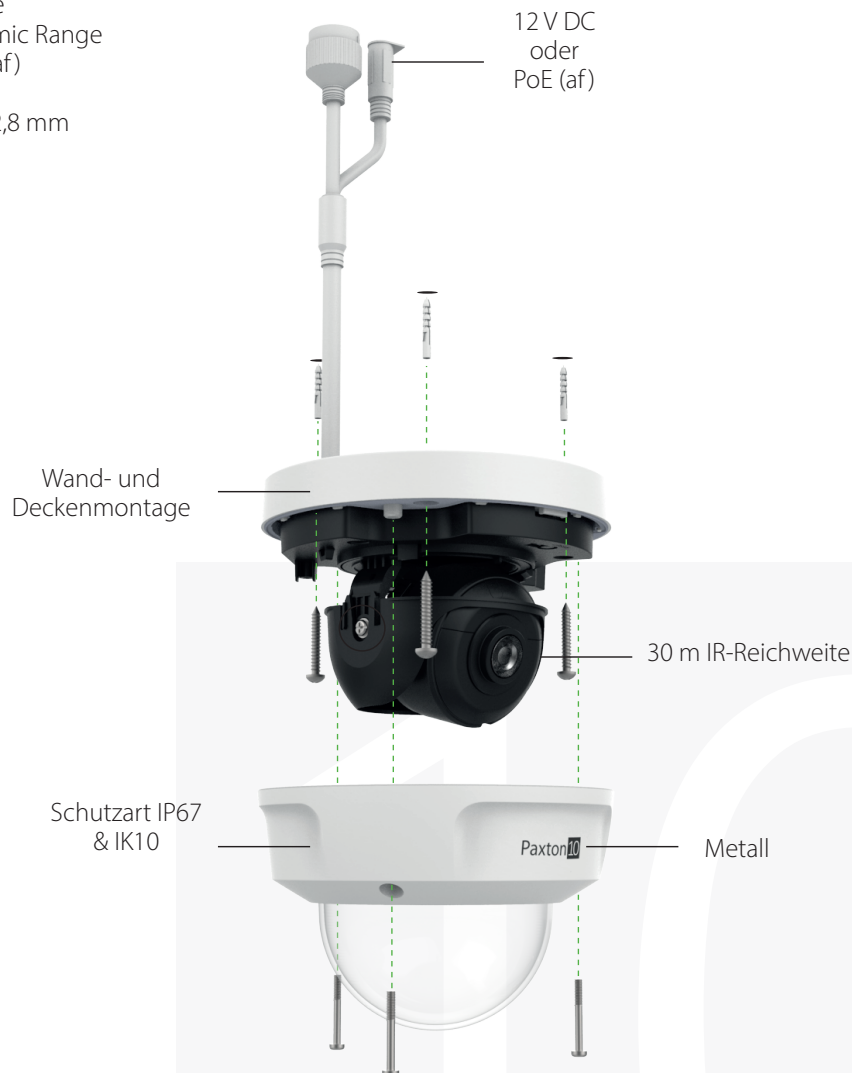
Die Kameras der Paxton10-Reihe speziell für die Verwendung mit dem Paxton10-System entwickelt. Als solche bieten sie die einfachste, sicherste und flexibelste Installation, die möglich ist. Es wird kein NVR oder andere Hardware benötigt, da das Video auf der Kamera verarbeitet wird und entweder auf der vorinstallierten 64-GB-SD-Karte gespeichert oder direkt an einen beliebigen Netzwerkstandort gesendet werden kann.

Die Kameraserie Paxton10 - Core zeichnet sich durch eine beeindruckende Leistung bei schlechten Lichtverhältnissen, integriertes IR, QHD-Auflösung und PoE-Stromversorgung und intelligente Bewegungserkennung aus. Alle Kameras werden mit der 5-Jahres-Garantie von Paxton geliefert.



## Funktionen

- 4 MP Sensor für extremes Niedriglicht für hochauflösende Aufnahmen (2560 x 1440)
- 64 GB Hochleistungs-SD-Karte
- Schutzart IP67
- Montierbar an Wand oder Decke
- Intelligente Bewegungserkennung
- Kompakte Größe
- Konstruktion aus Metall
- 30 m IR-Reichweite
- 120dB Wide Dynamic Range
- 12 VDC oder PoE (af)
- 0,003 Lux @ F1,4
- Feste Brennweite 2,8 mm





## System

### Videostreams - Haupt - Standardeinstellungen

#### Hoch

Auflösung	2560 x 1440
Bilder pro Sekunde	20fps
Max. Bit-Rate	4096Kbps

#### Mittel

Auflösung	1080p
Bilder pro Sekunde	20fps
Max. Bit-Rate	3072kbps

#### Niedrig

Auflösung	720p
Bilder pro Sekunde	15fps
Max. Bit-Rate	2048kbps

#### Substream

Auflösung	360p
Bilder pro Sekunde	10fps
Max. Bit-Rate	512kbps
Video Kompression	H264
Tag-/Nachtmodus	Auto



## Elektrik

Stromaufnahme	12VDC @ 0.4 A, max 5 W PoE: Max 6.5 W
Betriebsspannung	12v DC ±25% PoE 802.3af



## Kommunikation

ONVIF	Nein
RTSP	Nein
IP	Ja



## Hardware

Abmessungen (B x H x T)	Ø 121.4mm x 92.2mm
Gewicht	580g
SD-Karte	256 GB Max. (64 GB enthalten)
Videoformat	PAL/NTSC
Bildsensor	1/3" CMOS mit progressiver Abtastung
Brennweite	2.8mm
Blende	F1.4
Sichtfeld	Horizontales Sichtfeld: 103° Vertikales Sichtfeld: 55°

3-Achsen-Einstellung (manuell)	Diagonales Sichtfeld: 123° Schwenken: 0° bis 355°, Neigen: 0° bis 75°, Drehen: 0° bis 355°
Material	Körper: Metall Dome: Kunststoff
Garantie	Paxton 5 Jahre
<b>Spezifikationen der SD-Karte (inklusive)</b>	
Speicherkapazität	64GB
Lesegeschwindigkeit	95MB/s
Schreibgeschwindigkeit	24 MB/s
Klasse	Class 10, U1
Garantie	1 Jahr
<b>Empfohlene SD-Karten-Spezifikationen</b>	
Speicherkapazität	256 GB (Maximal unterstützt)
Kartentyp	Micro SDXC
Klasse	UHS Class 1
Speichertyp	MLC (Multi-Level cell)



## Umgebung

Betriebstemperatur	-30°C to +60°C
IP-Schutzart	IP67
IK-Schutzart	IK10
Montage	Wand oder Decke