

Net2 Handsfree Schlüsselanhänger

Systemspezifikationen

Handsfree Leser Reichweite	mm
P38	850
P50	1100
P75	2000
P200	2500
Longrange-Leser	5000

Hardware Features

Material	Kunststoff
Batterietyp	1 x CR2032

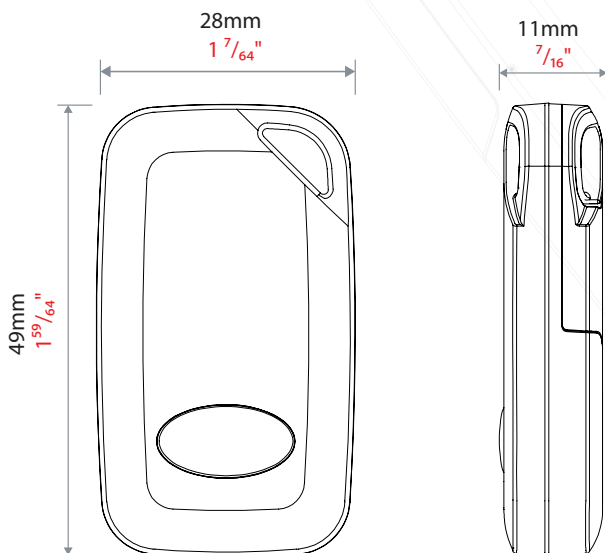
Elektrisch

Frequenz	IEEE 802.15.4
----------	---------------

Abmessungen

Betriebstemperatur	0°C - +55°C
Feuchtigkeits-resistent	Nein

Abmessungen



Artikel Nummern

Net2 Handsfree Schlüsselanhänger	690-222-D
----------------------------------	-----------



Handsfree bedeutet, dass der Transponder, welcher einen Benutzer identifiziert, aus einer Tasche oder Handtasche heraus aus der Ferne gelesen wird. Dies ist nützlich für Tore und Schranken, Verlade-Türen und dort, wo Behinderte oder ältere Menschen Zutritt benötigen. Die Handsfree-Transponder in Verbindung mit dem Handsfree-interface erreichen dies durch eine einzigartige Funktechnologie.

Die Transponder arbeiten im aktiven und passiven Modus. Sie bieten eine Reichweite von 0,85 m bis 2,5 m an jedem P-Serie Leser, welcher mit einem Handsfree-Interface ausgestattet ist. Im passiven Modus arbeiten die Transponder mit allen anderen Paxton Proximity-Lesern zusammen, welche am Net2-System mit dem Standard-Desktop-Leser eingerichtet wurden.