

Net2 Proximity Schlüsselanhänger

Systemspezifikationen

Trägerfrequenz 125kHz

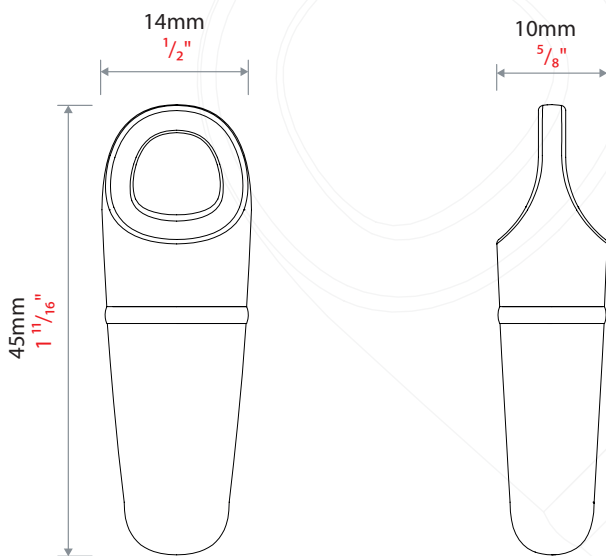
Hardware Features

Material ABS-Kunststoff

Environment

Feuchtigkeits-resistent IPx7 (Für bis zu 30 Minuten)

Abmessungen



Artikel Nummern

Net2 Proximity Schlüsselanhänger, 10 Stück 695-644-D



Zur Verwendung mit dem Net2-System. Lieferung in Zehnerpackung.

Um einen Transponder auszugeben, erfassen Sie die Benutzerdaten über die PC-Software. Die Transponder-Nummer wird erfasst, indem der Transponder dem Desktop-Leser präsentiert wird.

Einmal in der Software programmiert, ist der Transponder betriebsbereit. Präsentieren Sie den Transponder einfach einem Leser, die Zugriffsberechtigungen werden sofort überprüft und der Zutritt je nach Berechtigung gewährt oder verweigert. Paxton-Transponder verwenden die Hitag2-Technologie mit proprietärer Verschlüsselung, welche ein Authentifizierungsprotokoll in Form eines Passwortaustauschs zwischen dem Transponder und dem Leser beinhaltet. Dies bietet eine zusätzliche Sicherheitsebene für Ihr System.