

Entry - Premium-Monitor

Systemspezifikation

Power-over-Ethernet (PoE)	Ja - IEEE 802.3af class 0
Anforderung an die Ethernet-Bandbreite	1Mb/s Mehrpunktverbindung pro Tüirstation während dem Anruf
Monitore pro System	≤1000
Beschränkung für die Erweiterung des TCP/IP-Ethernets	100m/328ft
Kabeltyp	CAT5
Stromaufnahme	3.2 W (Durchschnittlich) 4.5 W (Max)
Ruf-Protokoll Ereignisse	100

Hardware-Eigenschaften

Audiosystem	Vollduplex
Bildschirm	Farb-LED, kapazitiver Touchscreen
Bildschirmgröße	7", 16:9
Bildschirmauflösung	800 x 480
Kamera	Digital mit IR-Filter
Klingeleingang	2-Draht, 8V-Beleuchtung unterstützt
LED-Statusanzeige	RGB LED
Farbe der Hintergrundbeleuchtung	Weiß

Software-Funktionen

Wählbare Klingeltöne	Ja
Funktion nicht stören	Ja
Anruf-Schnappschuss	Ja
Integriertes Hilfemenü	Ja
Modus 'Video ansehen	Ja
Concierge-Modus	Ja
Aktionstasten	Ja (x2)

Umgebung

Betriebstemperatur	-0°C - +49°C +32°F - +120°F
Schutzart	Nein
Vandalismus-resistent	Niedrig
Oberflächenmontage	Ja
Unterputzdosen-Kompatibilität	UK, Euro, USA

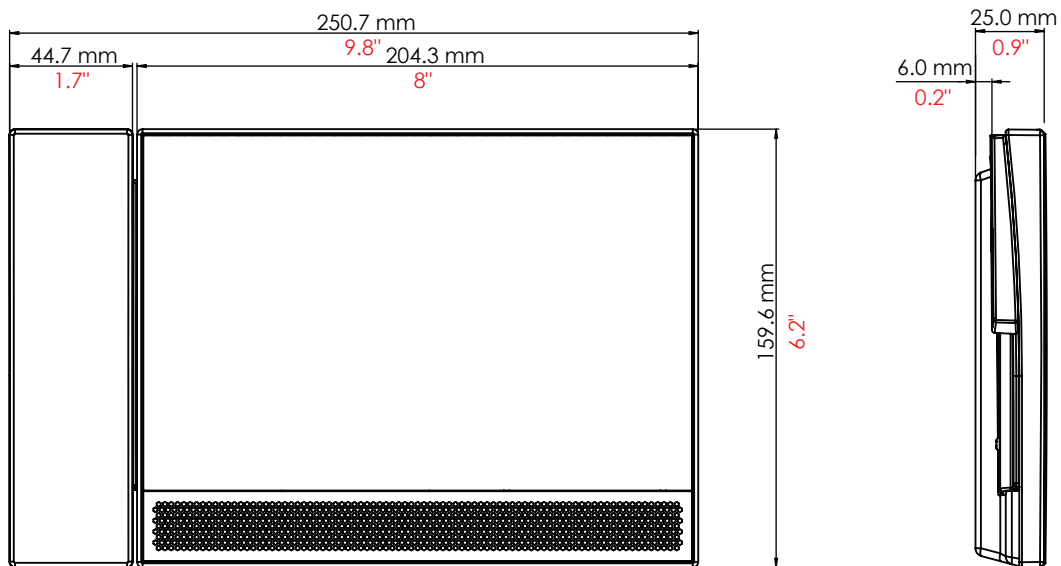
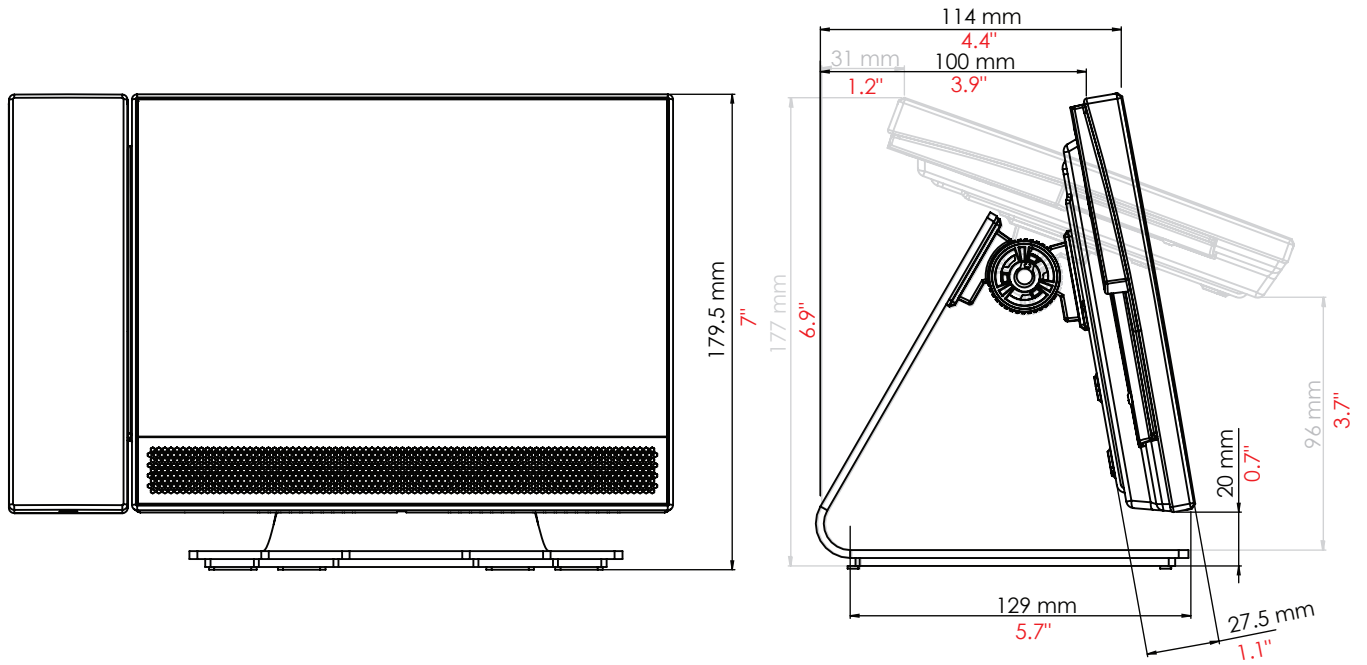
Zubehör

Schreibtischständer	Optional
---------------------	----------



Entry ist ein System zur Zutrittsüberwachung von Türen, das eigenständig oder zusammen mit der Net2-Zutrittskontrolle von Paxton arbeitet und Türzutritt mit den Hauptfunktionen von Net2 oder als Teil unserer Zutrittskontroll- und Videomanagementlösung Paxton10 kombiniert. Entry besteht aus 3 Komponenten, die beim Einrichten automatisch erkannt werden: externe Tüirstation, Innenmonitor und Türsteuereinheit. Entry ist eine Plug-and-Play-Lösung, die mit einer Reihe von Optionen für die Tüirstation angeboten wird und für eine Vielzahl von Standorten geeignet ist.

Der Entry Premium Monitor wird entweder mit oder ohne Mobilteil geliefert und kann an der Wand oder am Schreibtisch montiert werden. Entry-Komponenten werden einfach über mit Cat5 oder Standard-RJ45-Anschlusskabeln miteinander verbunden. Entry kann für einfache Installation auch mit der vorhandenen Netzwerkinfrastruktur integriert werden. Bei der PoE-Technologie werden Strom und Daten über dasselbe Kabel geführt, so dass keine separate Stromversorgung erforderlich ist. Ein Besucher initiiert einen Videoanruf über die Klingeltaste an der externen Tüirstation. Der Zugang des Besuchers kann über den Entry Premium Monitor erfolgen, der über eine intuitive kapazitive Touchscreen-Benutzeroberfläche verfügt.



Artikelnummern

Entry Premium-Monitor - Oberflächenmontage 337-290 - D

Entry Premium-Monitor - Oberflächenmontage mit Handgerät 337-292 - D

Zubehör

Entry Premium-Monitor - Schreibtischständer 337-294 - D

