

# PROXIMITY Longrange-Leser

## Systemspezifikation

|  |  |
|--|--|
| Kabellänge                                 | 5m/16ft  |
| Kabelverlängerung Länge und Art            | ≤ 25m/82ft Belden 9538<br>≤ 100m/328ft Belden 9540/ Lappkabel Unitronic LiYCY 003310 |
| Kompatibilität von Transpondern und Karten | Paxton EM  |
| Handsfree kompatibel                       | Ja   |
| <b>Elektrik</b>                            |  |
| Spannung                                   | 10V - 14V DC   |
| Stromaufnahme                              | 1.1A   |
| <b>Umgebung</b>                            |  |
| Betriebstemperatur                         | -35°C - +66°C<br>-31°F - +151°F  |
| Schutzart                                  | IP66   |
| Vandalismus-resistent                      | Mittel   |



Die Proximity Longrange-Leser sind RFID-Geräte, mit den Vorteilen berührungsloser Authentifizierung für Systemnutzer.

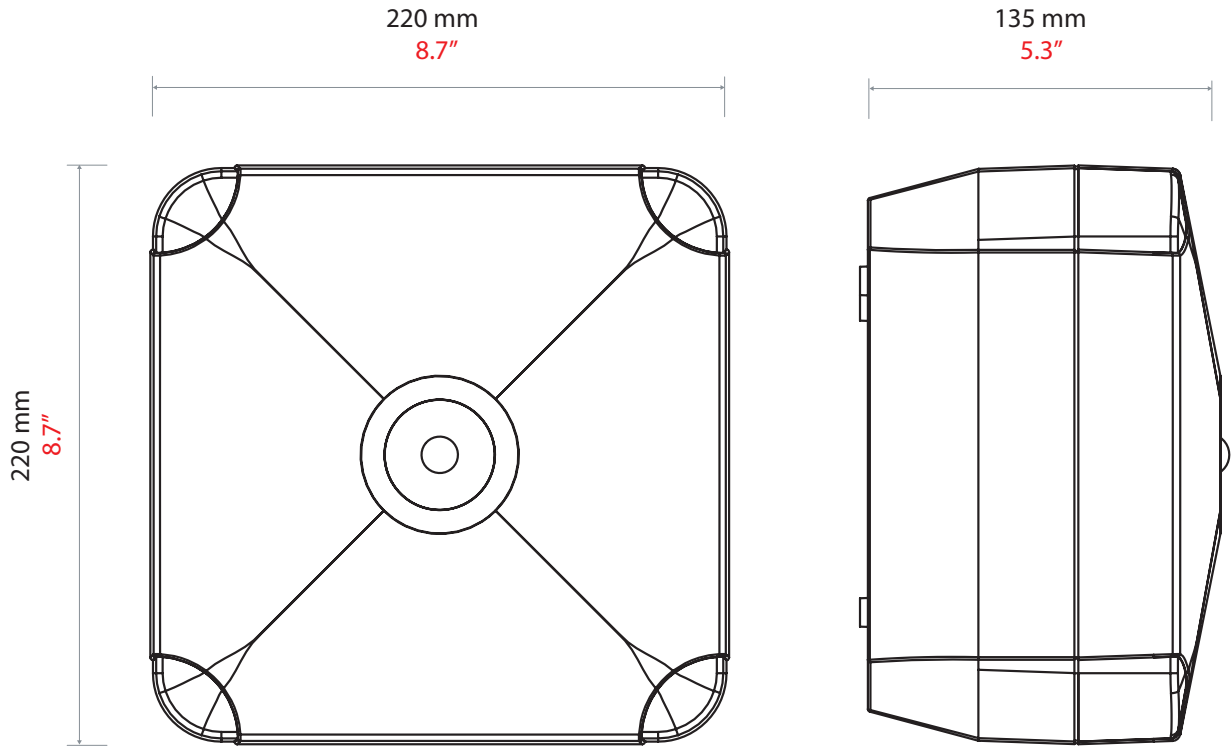
Können zusammen mit Switch2- und Net2-Systemen verwendet werden.

Der Leser wird entsprechend der Farbmarkierung an die Türsteuerzentrale angeschlossen

Ein Transponder wird in den Bereich des Leseabstandes gehalten.

Der Leser gibt die gelesene Information an die Türsteuerzentrale weiter. Die Türsteuerzentrale verifiziert die Informationen und gewährt oder verweigert den Zutritt.

Standardmäßig sind alle LEDs des Lesers rot. Wird der Zutritt gewährt, blinkt der Leser grün. Wird der Zutritt verweigert, blinkt der Leser rot. In beiden Fällen ist ein Ton zu hören.



Zubehör und Art.-Nr.

PROXIMITY Longrange-Leser

313-110-D

