

PROXIMITY Marine-Leser

Systemspezifikation

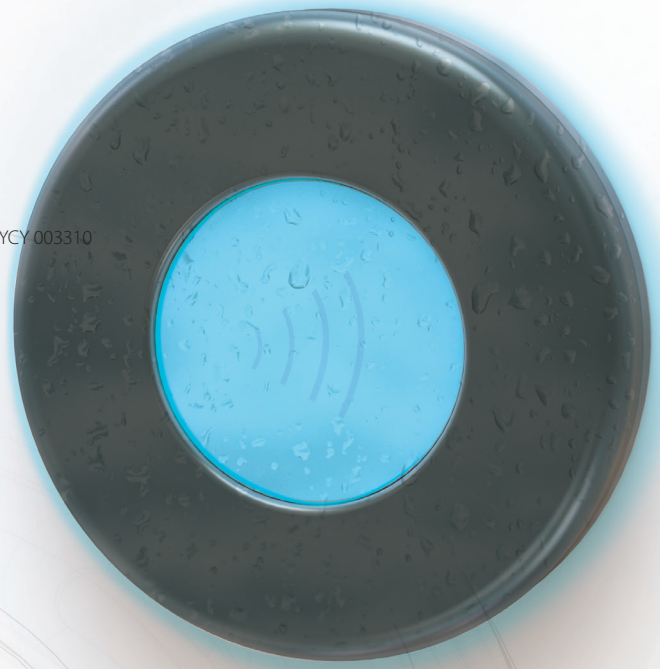
Kabellänge	5m/16ft
Kabelverlängerung Länge und Art	≤ 25m/82ft Belden 9538 ≤ 100m/328ft Belden 9540/ Lappkabel Unitronic LiYCY 003310
Kompatibilität von Transpondern und Karten	Paxton, EM HID® Prox (aktivierung erforderlich))
Handsfree kompatibel	Ja
Wiegand	Yes (Max 50 bits)
Versionen	Matt-verchromt/Verchromt

Elektrik

Spannung	10V - 14V DC
Stromaufnahme	220mA

Umgebung

Betriebstemperatur	-35°C - +70°C -31°F - +158°F
Schutzart	IPX7
Vandalismus-resistent	Mittel



Die Proximity Marine-Leser sind RFID-Geräte, mit den Vorteilen berührungsloser Authentifizierung für Systemnutzer.

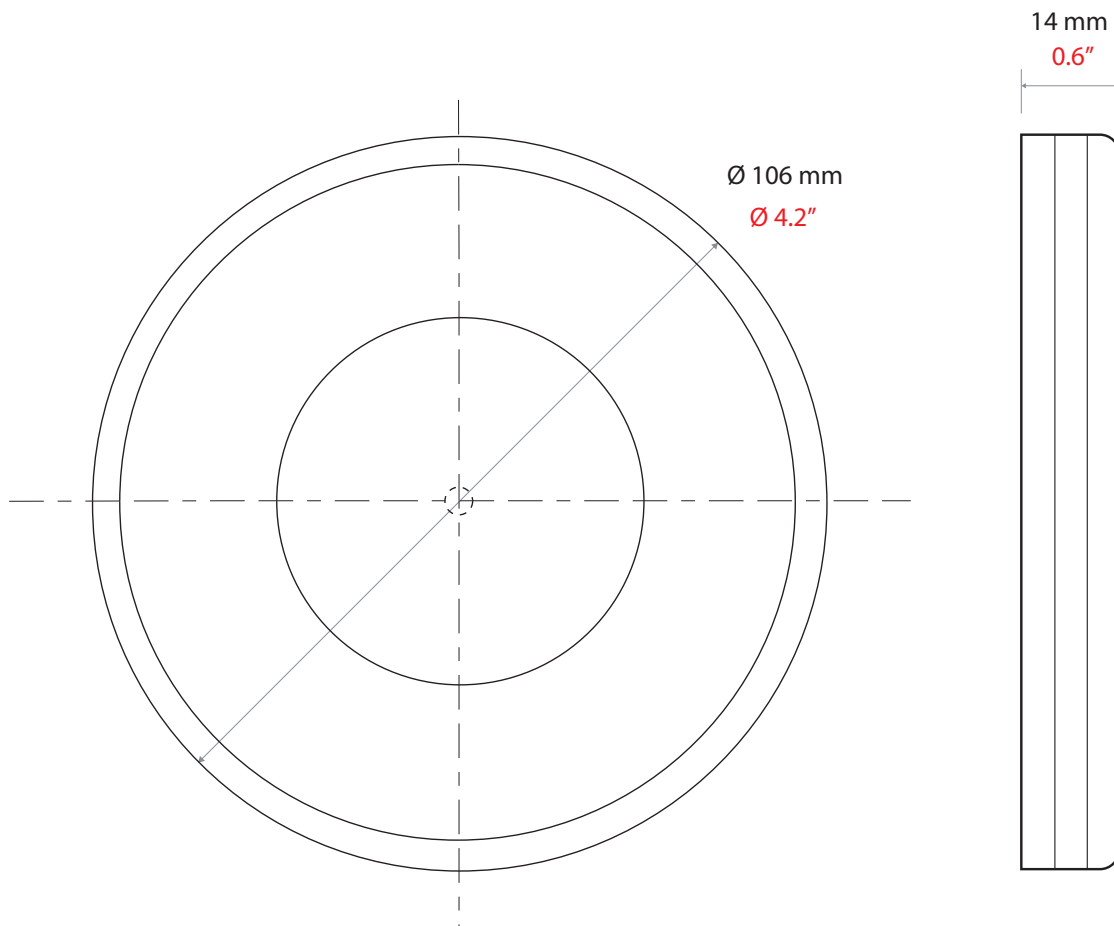
Können zusammen mit Switch2- und Net2-Systemen verwendet werden.

Der Leser wird entsprechend der Farbmarkierung an die Türsteuerzentrale angeschlossen

Ein Transponder wird in den Bereich des Leseabstandes gehalten.

Der Leser gibt die gelesene Information an die Türsteuerzentrale weiter. Die Türsteuerzentrale verifiziert die Informationen und gewährt oder verweigert den Zutritt.

Standardmäßig leuchten alle Leser leicht blau. Wird der Zutritt gewährt, blinkt der Leser grün. Wird der Zutritt verweigert, blinkt der Leser rot. In beiden Fällen ist ein Ton zu hören.



Zubehör und Art.-Nr.

PROXIMITY Marine-Leser 500-010-D