

# PROXIMITY Vandalen-resistenter Leser

## Systemspezifikation

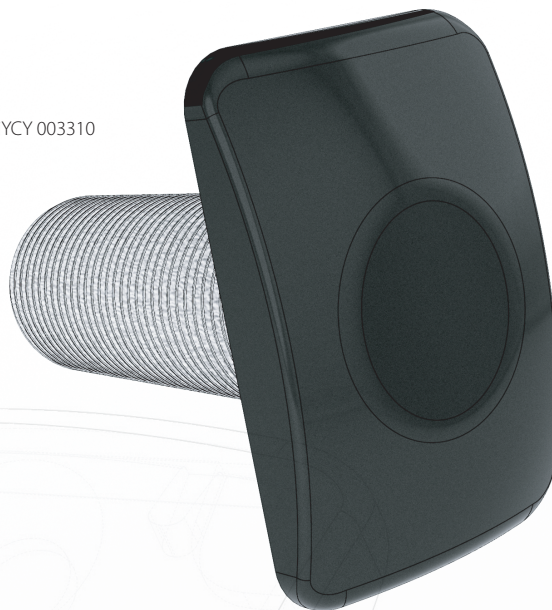
|  |  |   |
|--|--|---|
| Kabellänge                                 | 5m/16ft  |   |
| Kabelverlängerung Länge und Art            | ≤ 25m/82ft   | Belden 9538                                   |
|  | ≤ 100m/328ft                                       | Belden 9540/ Lappkabel Unitronic LiYCY 003310 |
| Kompatibilität von Transpondern und Karten | Paxton, EM<br>HID® Prox (aktivierung erforderlich) |   |
| Abdeckkappen in weiteren Farben lieferbar  | Ja   |   |
| Handsfree kompatibel                       | Ja   |   |
| Wiegand                                    | Ja (Max 50 bits)                                   |   |

## Elektrik

|               |              |
|---------------|--------------|
| Spannung      | 10V - 14V DC |
| Stromaufnahme | 100mA        |

## Umgebung

|                       |                                 |
|-----------------------|---------------------------------|
| Betriebstemperatur    | -35°C - +66°C<br>-31°F - +151°F |
| Schutzart             | IPX7                            |
| Vandalismus-resistent | Hoch                            |



Der PROXIMITY Vandalen-resistente Leser ist ein RFID-Gerät, mit den Vorteilen berührungsloser Authentifizierung für Systemnutzer.

Können zusammen mit Switch2- und Net2-Systemen verwendet werden

Die Leser werden mit schwarzen oder weißen Abdeckungen/Blenden geliefert.

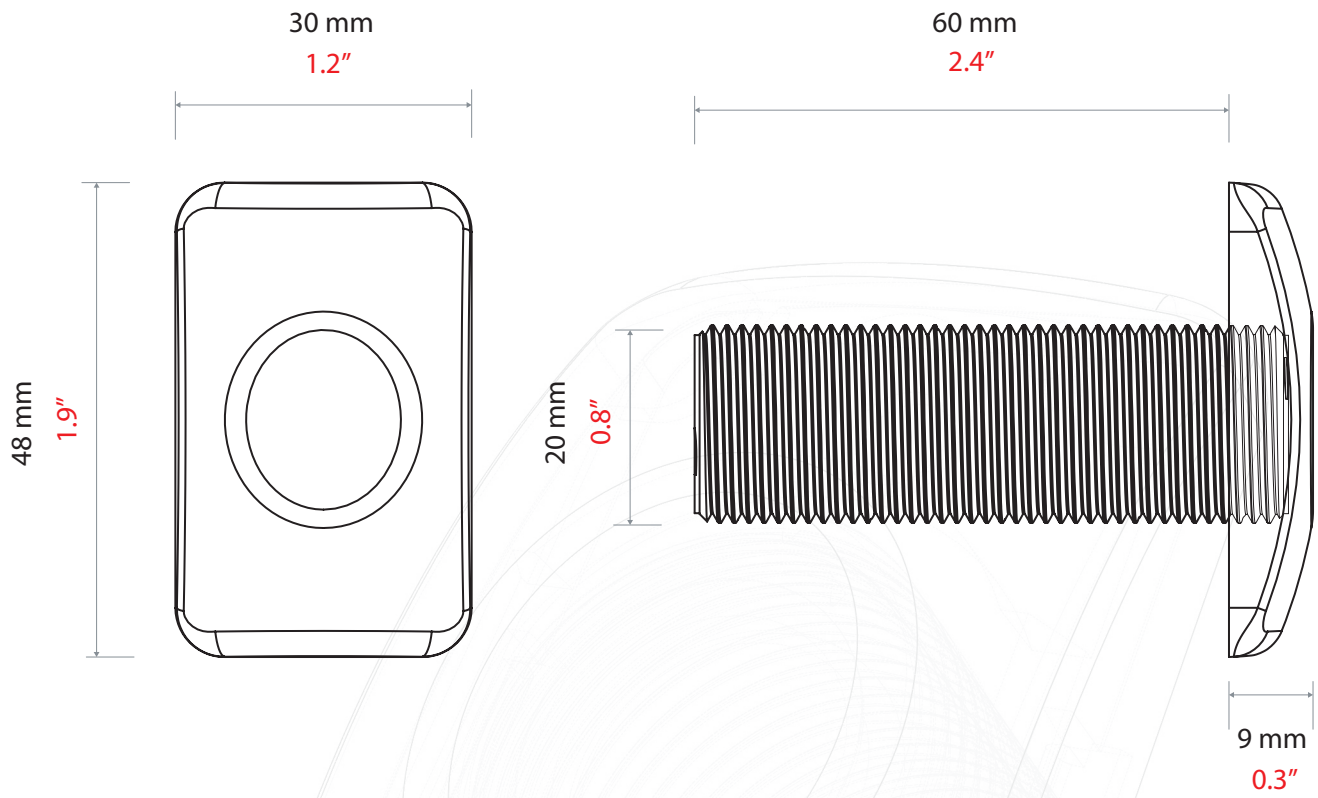
Der Leser wird entsprechend der Farbmarkierung an die Türsteuerzentrale angeschlossen

Hinweis: Montieren Sie den Proximity Leser nicht auf Metalloberflächen, oder in der Nähe anderer Proximity Leser, da dies die Reichweite beeinträchtigt.

Ein Transponder wird in den Bereich des Leseabstandes gehalten.

Der Leser gibt die gelesene Information an die Türsteuerzentrale weiter. Die Türsteuerzentrale verifiziert die Informationen und gewährt oder verweigert den Zutritt.

Wird der Zutritt gewährt oder verweigert, ist ein Ton zu hören



Zubehör und Art.-Nr.

PROXIMITY Vandalen-resistenter Leser

568-855-D